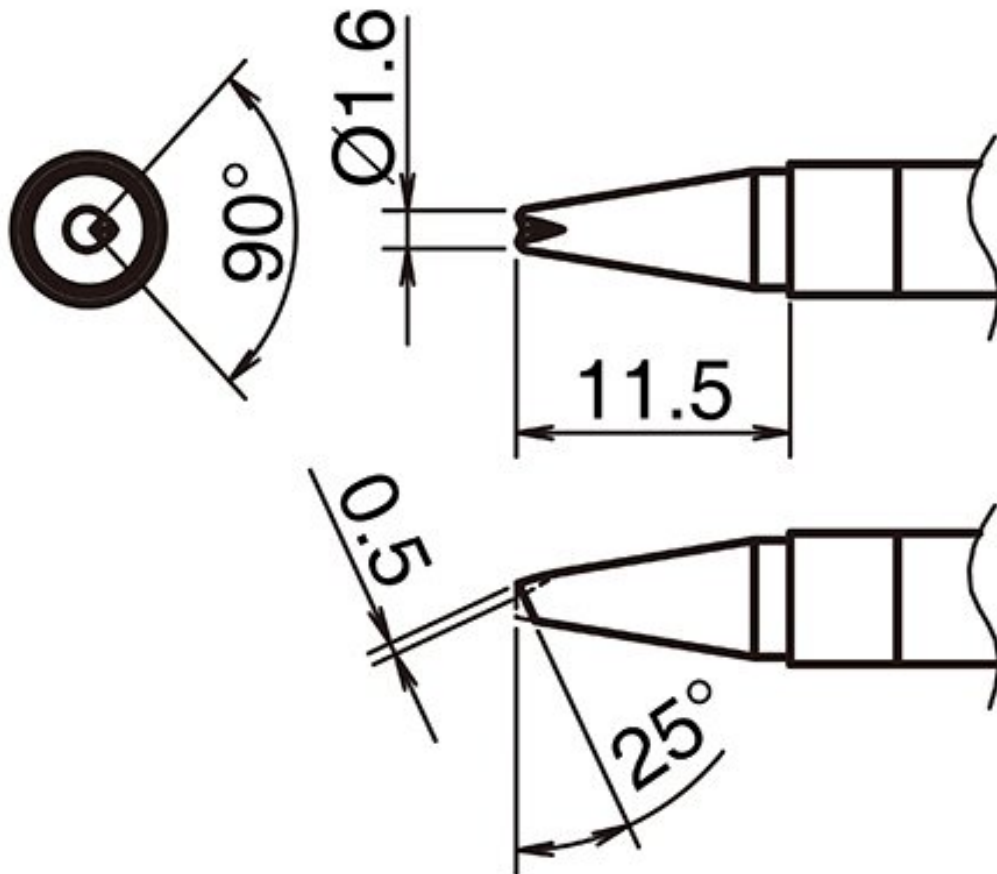


## Pointe à souder active format 1.6BCR



- Rainure en V pour fer à souder HAKKO FX 9701 et fer à souder HAKKO N2 FX 9702 (buse I - B 5298)

Numéro d'article	WL74354
Fabricant	HAKKO
Numéro d'article du fabricant	T39-BCR16
Données du fabricant du GPSR	TBK - Technisches Büro Kullik GmbH Industriestrasse 27 DE-56276 Großmaiseid www.kullik.com/
Longueur	11,5 mm
Largeur	1,6 mm
Unité de vente	1 pièce

Unité de contenu	1 pièce
Batterie incluse	non
Série de conseils	T39
Forme de la pointe	pointu
Alignement des pointes	droit
Pièce à main assortie	FX-9702
Conforme aux normes ESD	non

