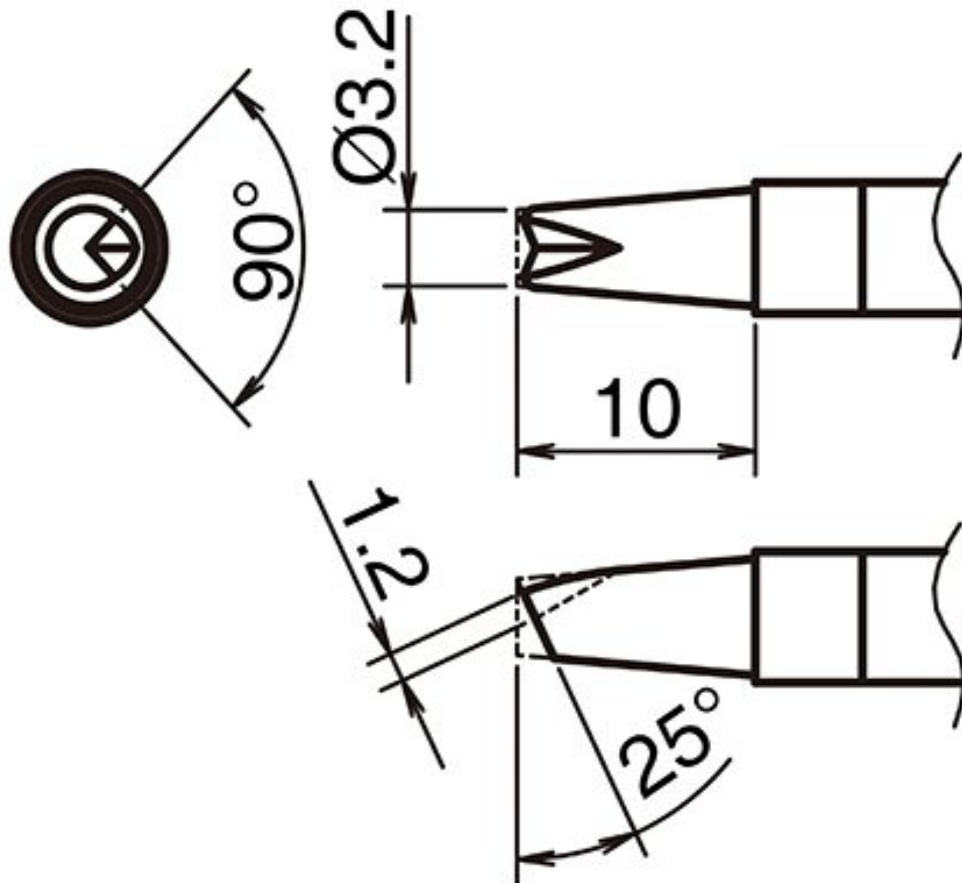


Pointe à souder active format 3.2BCR



- Rainure en V pour fer à souder HAKKO FX 9701 et fer à souder HAKKO N2 FX 9702 (buse E - B 5294)

Numéro d'article	WL74352
Fabricant	HAKKO
Numéro d'article du fabricant	T39-BCR32
Données du fabricant du GPSR	TBK - Technisches Büro Kullik GmbH Industriestrasse 27 DE-56276 Großmaiseid www.kullik.com/
Longueur	10 mm
Largeur	3,2 mm
Unité de vente	1 pièce

Unité de contenu	1 pièce
Batterie incluse	non
Série de conseils	T39
Forme de la pointe	catégorie particulière
Alignement des pointes	droit
Pièce à main assortie	FX-9702
Conforme aux normes ESD	non

