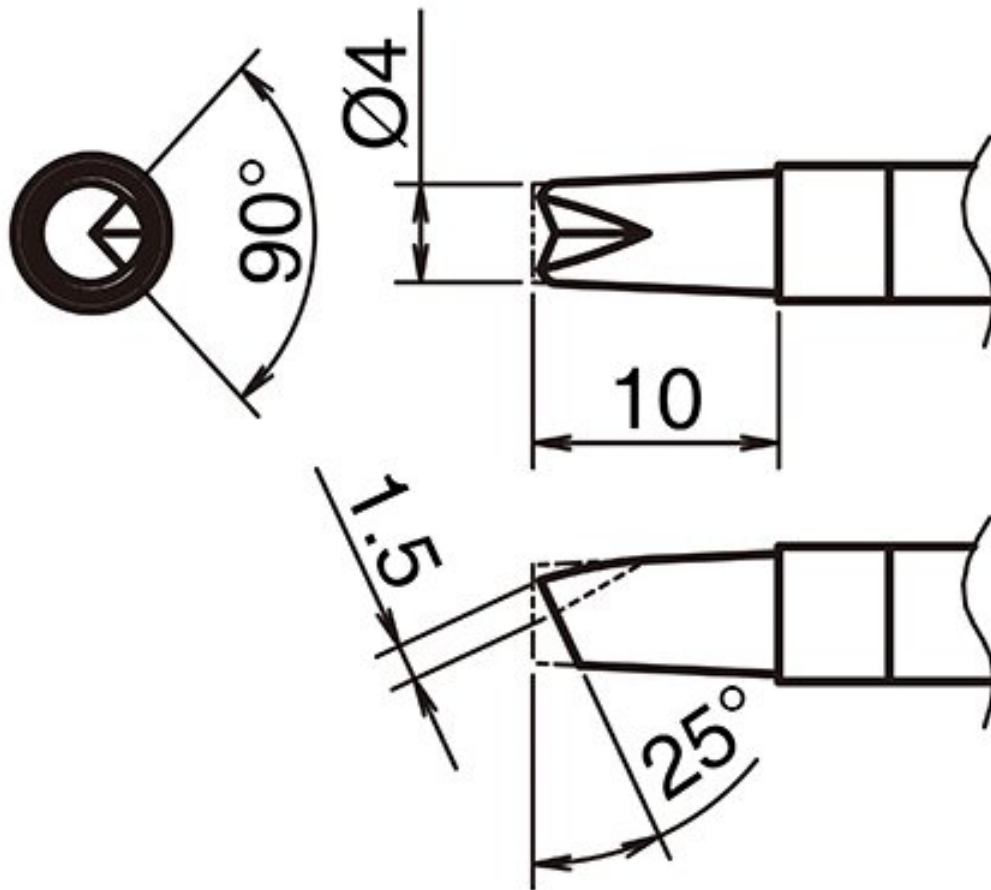


Pointe à souder active format 4BCR



- Rainure en V pour fers à souder HAKKO FX 9701 et fers à souder HAKKO N2 FX 9702 (buse B - B 5291)

Numéro d'article	WL74351
Fabricant	HAKKO
Numéro d'article du fabricant	T39-BCR4
Données du fabricant du GPSR	TBK - Technisches Büro Kullik GmbH Industriestrasse 27 DE-56276 Großmaischeid www.kullik.com/
Longueur	10 mm
Largeur	4 mm
Unité de vente	1 pièce

Products for the electronic industry



Unité de contenu	1 pièce
Série de conseils	T39
Forme de la pointe	catégorie particulière
Alignement des pointes	droit
Pièce à main assortie	FX-9702
Conforme aux normes ESD	non

