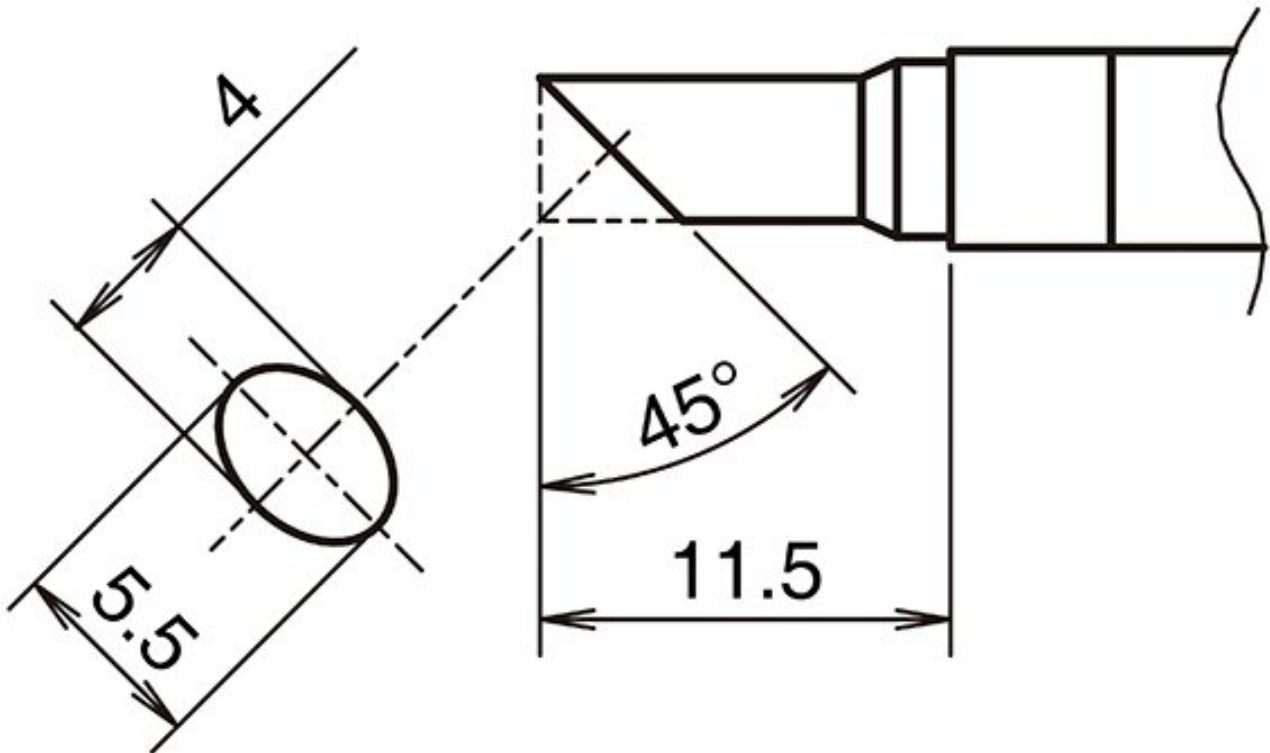


Pointe à souder active format 4055C



- pour fers à souder HAKKO FX 9701 et fers à souder HAKKO N2 FX 9702 (buse E - B 5294)

Numéro d'article	WL74343
Fabricant	HAKKO
Numéro d'article du fabricant	T39-C4055
Données du fabricant du GPSR	TBK - Technisches Büro Kullik GmbH Industriestrasse 27 DE-56276 Großmaiseid www.kullik.com/
Longueur	11,5 mm
Largeur	4 mm
Hauteur	5,5 mm
Unité de vente	1 pièce
Unité de contenu	1 pièce
Batterie incluse	non

Products for the electronic industry



Série de conseils	T39
Forme de la pointe	biseauté
Alignement des pointes	biaisé
Pièce à main assortie	FX-9702
Conforme aux normes ESD	non

