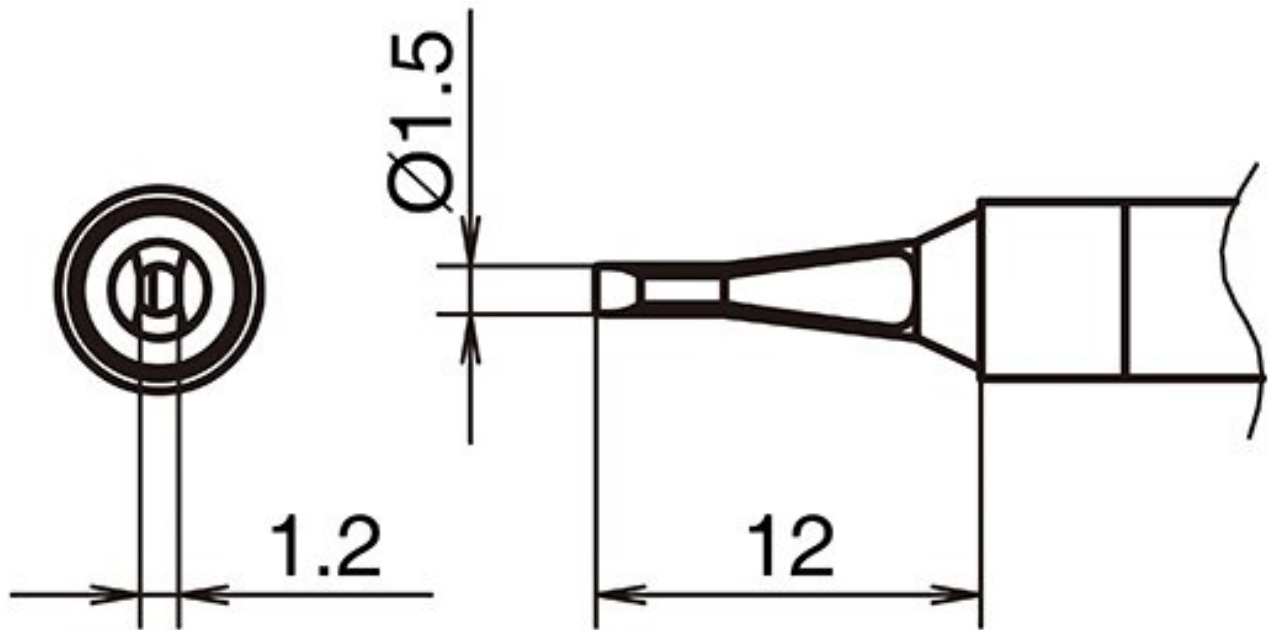


Pointe à souder active format 1.5DLS



- pour fer à souder HAKKO FX 9701

| | |
|-------------------------------|--|
| Numéro d'article | WL74331 |
| Fabricant | HAKKO |
| Numéro d'article du fabricant | T39-DLS15 |
| Données du fabricant du GPSR | TBK - Technisches Büro Kullik GmbH Industriestrasse 27 DE-56276 Großmaiseid www.kullik.com/ |
| Longueur | 12 mm |
| Largeur | 1,5 mm |
| Hauteur | 1,2 mm |
| Unité de vente | 1 pièce |
| Unité de contenu | 1 pièce |
| Batterie incluse | non |
| Série de conseils | T39 |
| Forme de la pointe | en forme de burin |
| Alignement des pointes | droit |

| | |
|-------------------------|--------|
| Pièce à main assortie | FX-971 |
| Conforme aux normes ESD | non |

