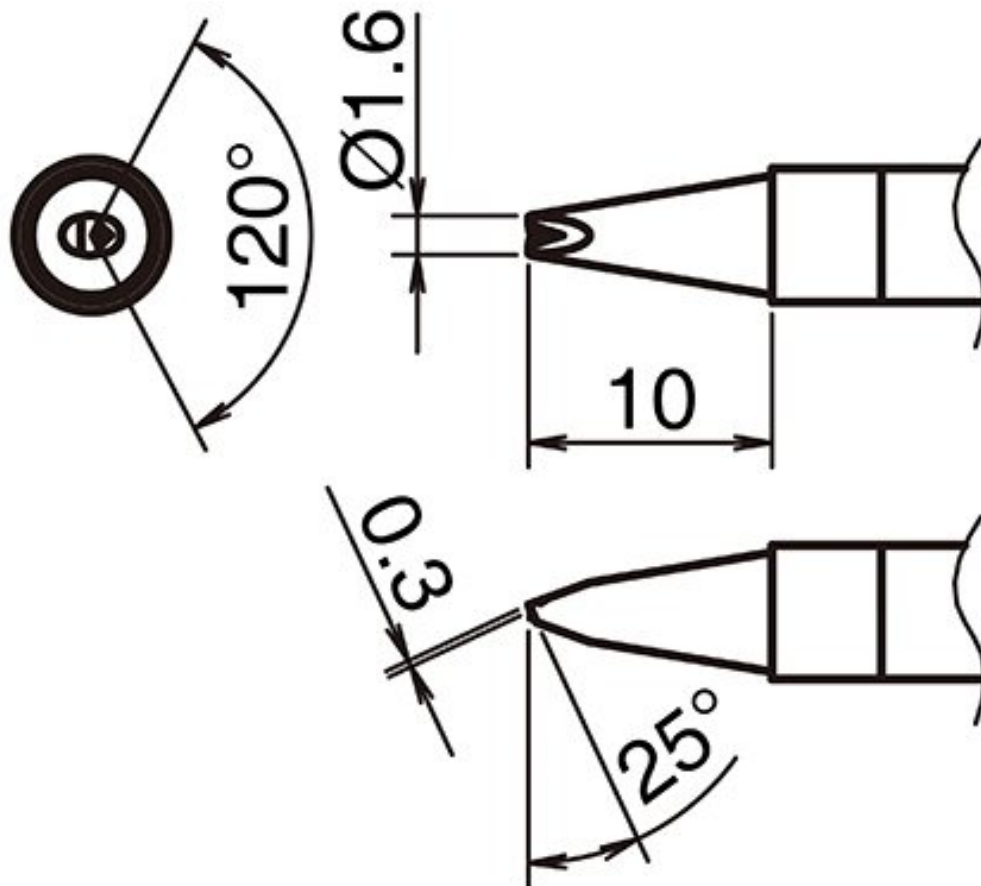


Pointe à souder active format 1.6DR



- Rainure en V pour fers à souder HAKKO FX 9701 et fers à souder HAKKO N2 FX 9702 (buse G - B 5296)

Numéro d'article	WL74329
Fabricant	HAKKO
Numéro d'article du fabricant	T39-DR16
Données du fabricant du GPSR	TBK - Technisches Büro Kullik GmbH Industriestrasse 27 DE-56276 Großmaiseid www.kullik.com/
Longueur	10 mm
Largeur	1,6 mm
Unité de vente	1 pièce

Unité de contenu	1 pièce
Batterie incluse	non
Série de conseils	T39
Forme de la pointe	en forme de burin
Alignement des pointes	droit
Pièce à main assortie	FX-9702
Conforme aux normes ESD	non

