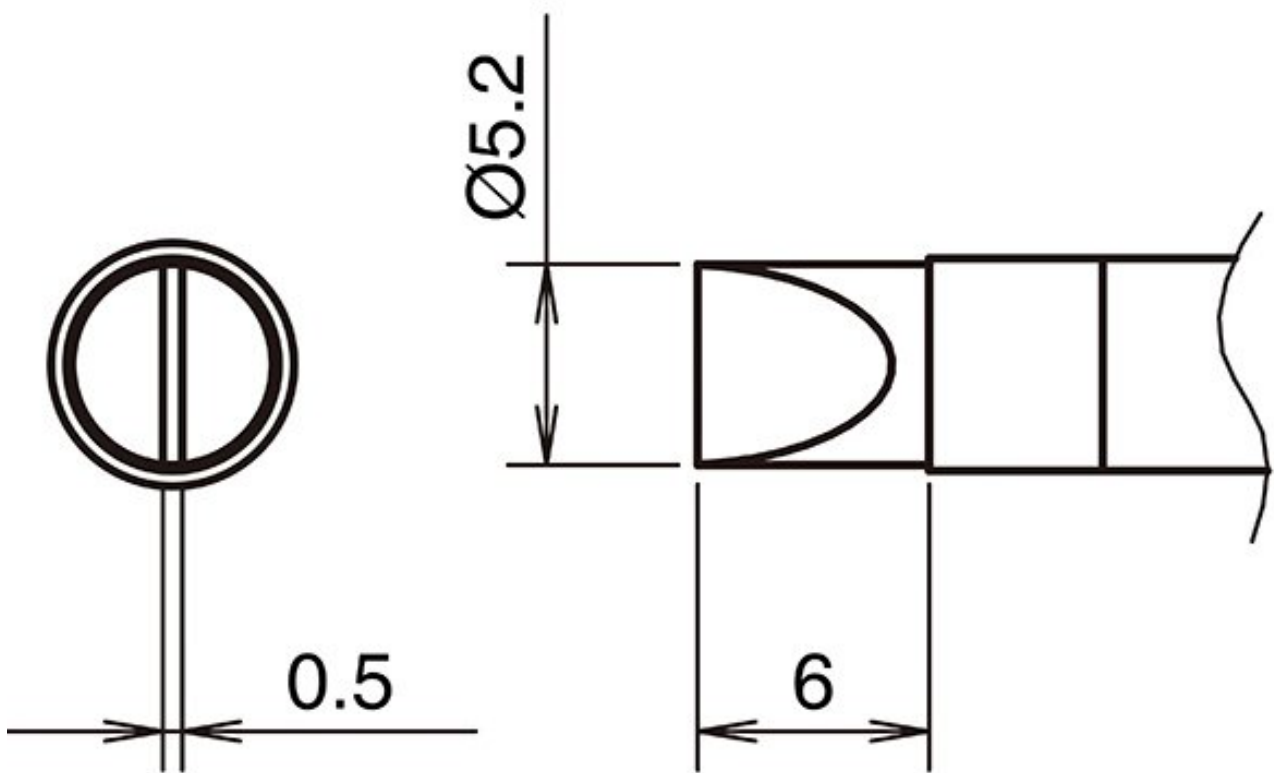


Pointe à souder active format 5.2DS



- pour fers à souder HAKKO FX 9701 et fers à souder HAKKO N2 FX 9702 (buse C - B 5292)

Numéro d'article	WL74321
Fabricant	HAKKO
Numéro d'article du fabricant	T39-DS52
Données du fabricant du GPSR	TBK - Technisches Büro Kullik GmbH Industriestrasse 27 DE-56276 Großmaischeid www.kullik.com/
Longueur	6 mm
Largeur	5,2 mm
Hauteur	0,5 mm
Unité de vente	1 pièce
Unité de contenu	1 pièce

Batterie incluse	non
Série de conseils	T39
Forme de la pointe	en forme de burin
Alignement des pointes	droit
Pièce à main assortie	FX-9702
Conforme aux normes ESD	non

