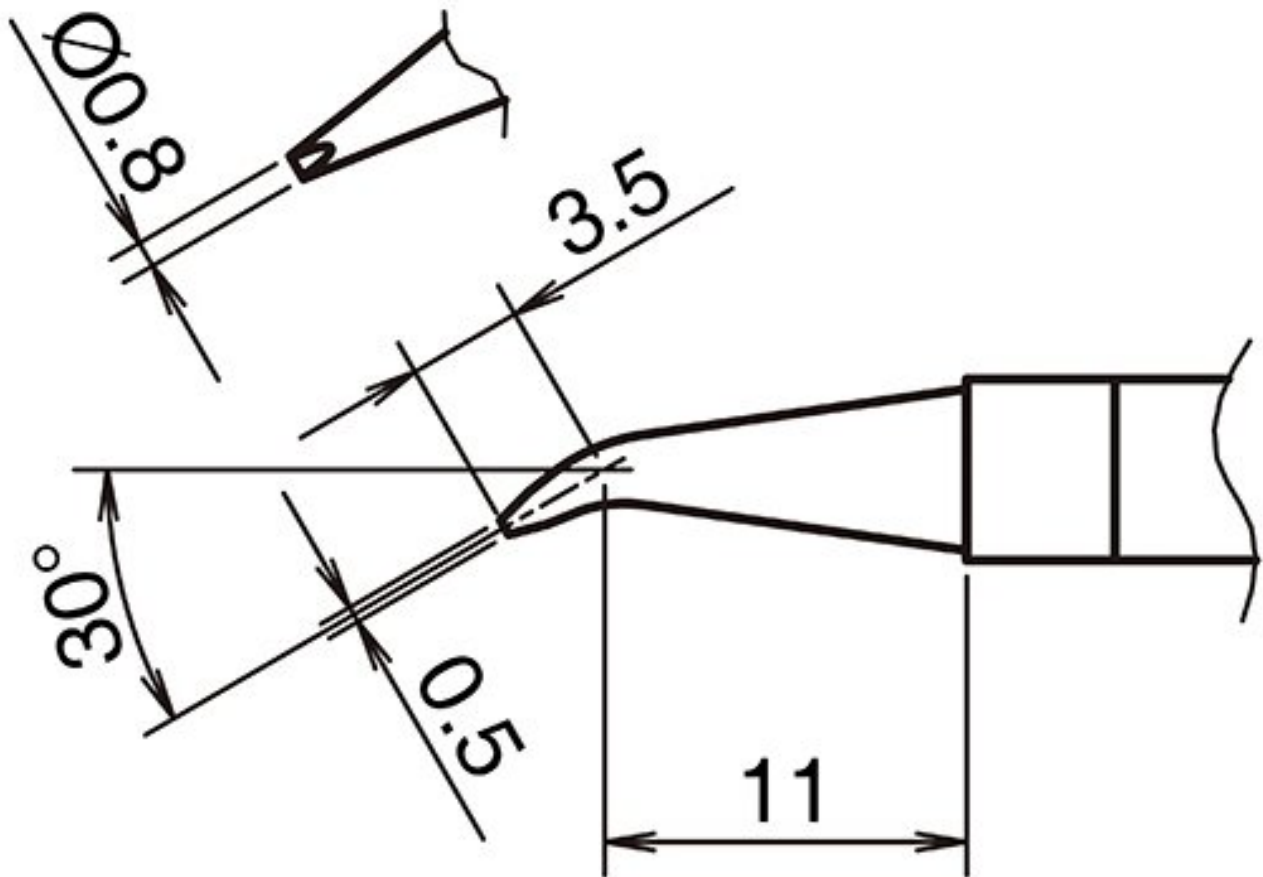


Pointe à souder active format 0.8JD



- pour fer à souder HAKKO FX 9701

N° d'article	WL74316
Fabricant	HAKKO
Fabricant Numéro d'article	T39-JD08
longueur	14,5 mm
largeur	0,8 mm
apogée	0,5 mm
Unité de vente	1 pièce
Unité de contenu	1 pièce
Série de panne à souder	T39
forme de pic	conique

Products for the electronic industry



alignement de pointe

fléchi

