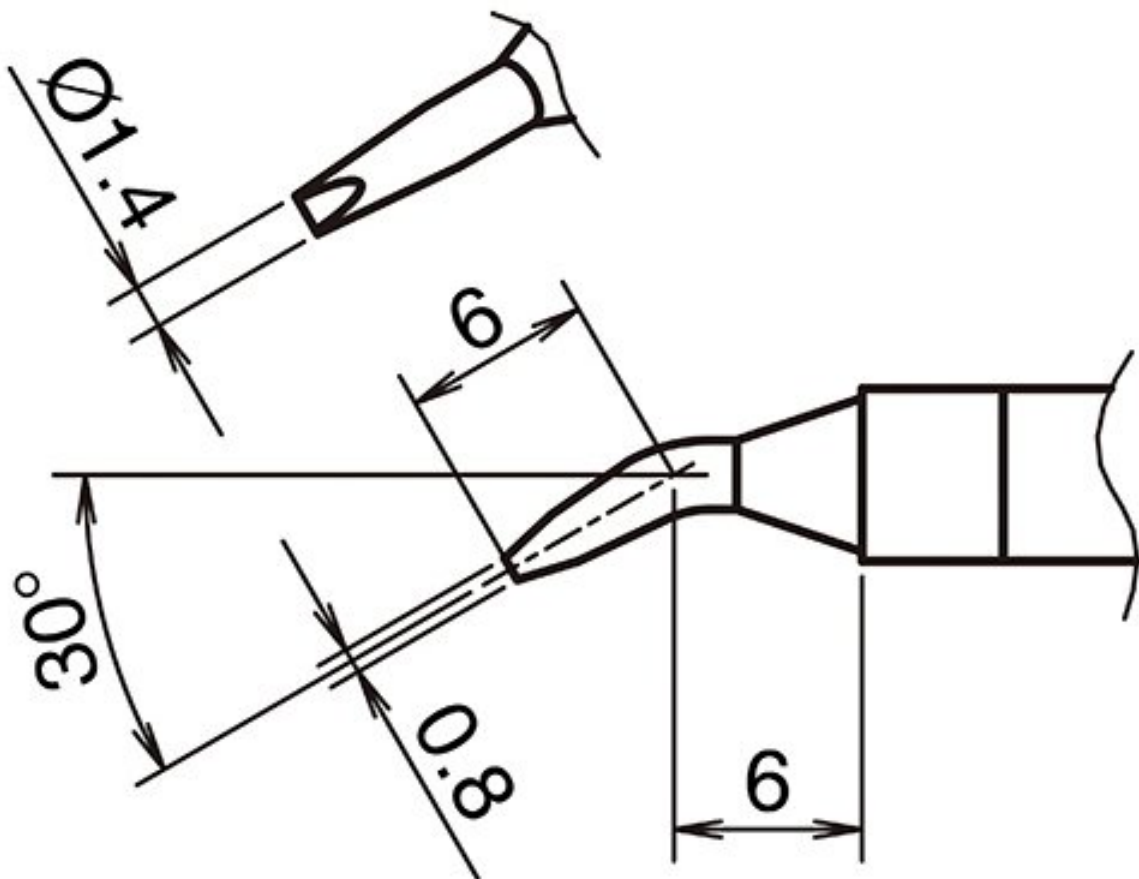


## Pointe à souder active format 1.4JD



- pour fer à souder HAKKO FX 9701

Numéro d'article	WL74315
Fabricant	HAKKO
Numéro d'article du fabricant	T39-JD14
Données du fabricant du GPSR	TBK - Technisches Büro Kullik GmbH Industriestrasse 27 DE-56276 Großmaischeid <a href="http://www.kullik.com/">www.kullik.com/</a>
Longueur	12 mm
Largeur	1,4 mm
Hauteur	0,8 mm

Unité de vente	1 pièce
Unité de contenu	1 pièce
Batterie incluse	non
Série de conseils	T39
Forme de la pointe	conique
Alignement des pointes	fléchi
Pièce à main assortie	FX-971
Conforme aux normes ESD	non

