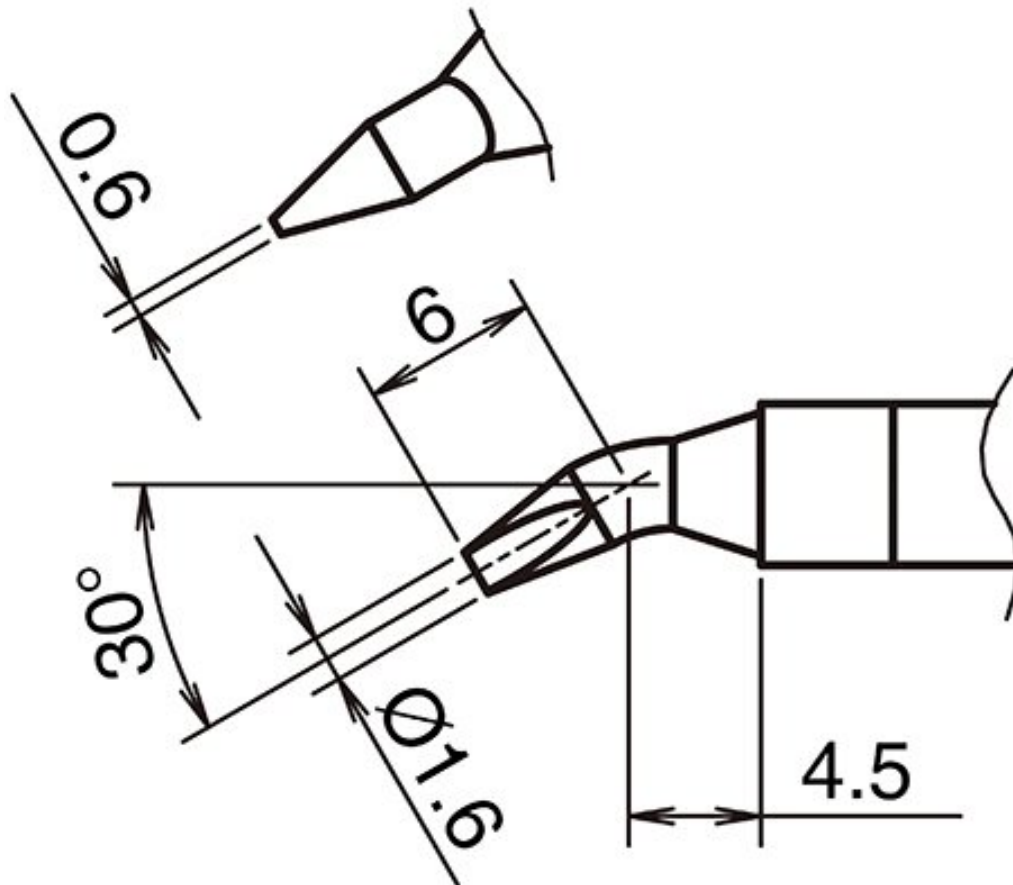


Pointe à souder active format 1.6JD



- pour fer à souder HAKKO FX 9701

Numéro d'article	WL74314
Fabricant	HAKKO
Numéro d'article du fabricant	T39-JD16
Données du fabricant du GPSR	TBK - Technisches Büro Kullik GmbH Industriestrasse 27 DE-56276 Großmaischeid www.kullik.com/
Longueur	10,5 mm
Largeur	1,6 mm
Hauteur	0,6 mm

Unité de vente	1 pièce
Unité de contenu	1 pièce
Batterie incluse	non
Série de conseils	T39
Forme de la pointe	conique
Alignement des pointes	fléchi
Pièce à main assortie	FX-971
Conforme aux normes ESD	non