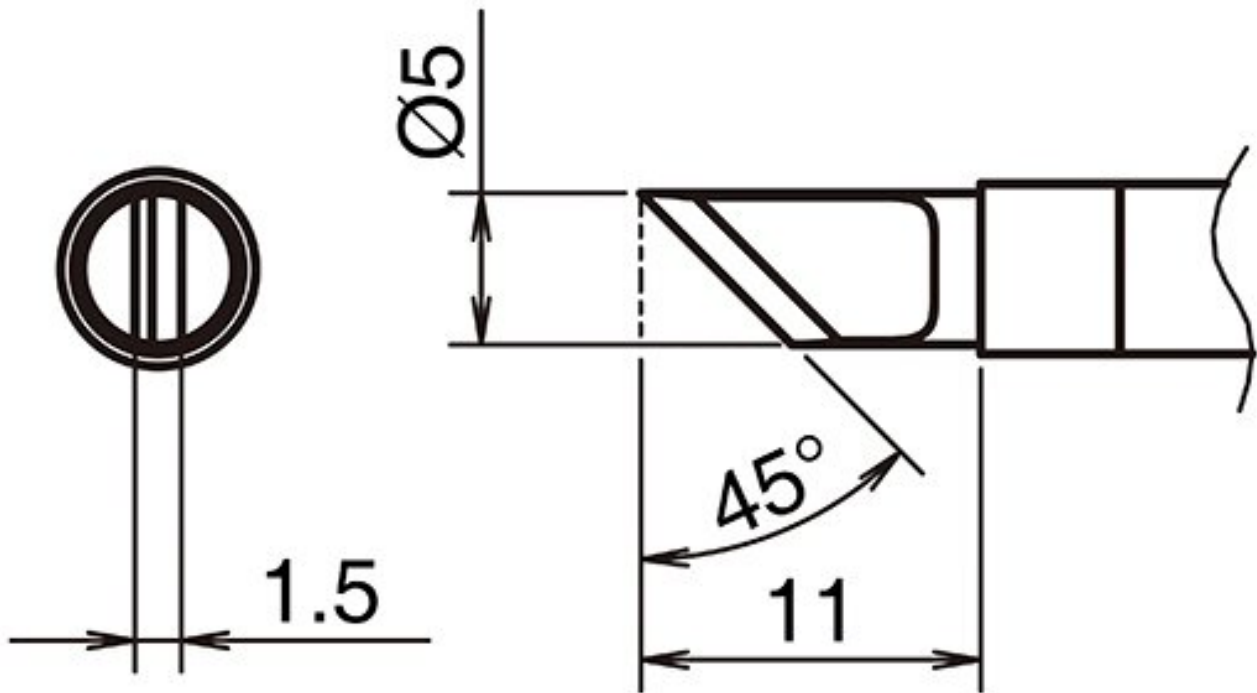


## Pointe à souder active format KL



- pour fers à souder HAKKO FX 9701 et fers à souder HAKKO N2 FX 9702 (buse B - B 5291)

Numéro d'article	WL74309
Fabricant	HAKKO
Numéro d'article du fabricant	T39-KL
Données du fabricant du GPSR	TBK - Technisches Büro Kullik GmbH Industriestrasse 27 DE-56276 Großmaischeid www.kullik.com/
Longueur	11 mm
Largeur	1,5 mm
Hauteur	5 mm
Unité de vente	1 pièce
Unité de contenu	1 pièce
Batterie incluse	non

Série de conseils	T39
Forme de la pointe	en forme de couteau
Alignement des pointes	biaisé
Pièce à main assortie	FX-9702
Conforme aux normes ESD	non

