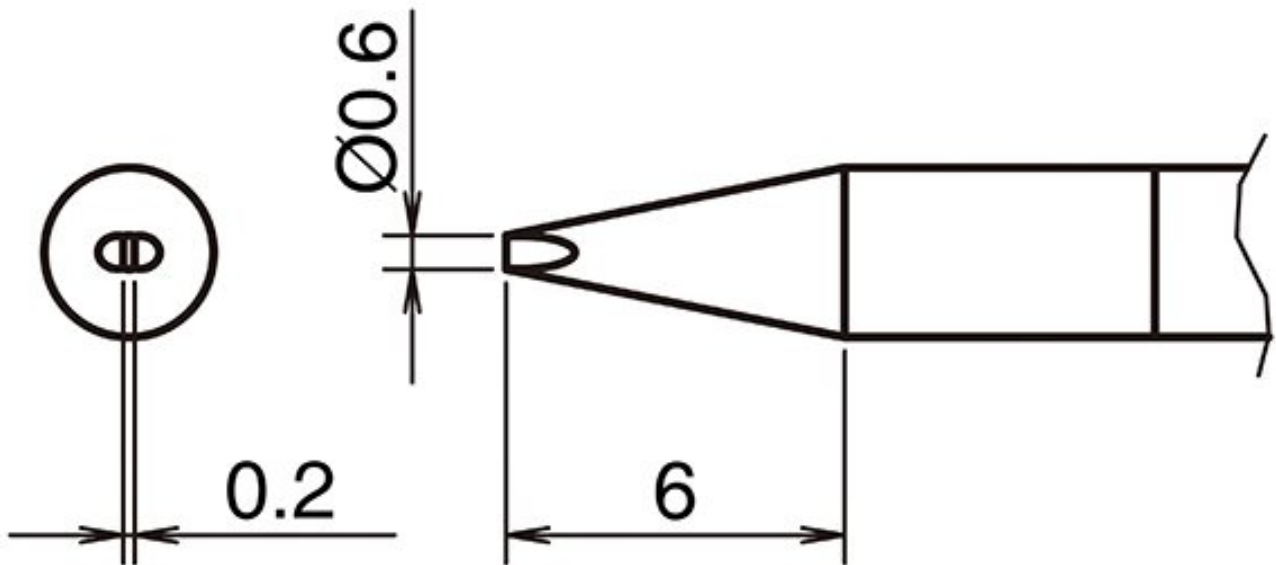


## Pointe à souder active format 0.6D



- pour fers à souder HAKKO FX 9703 et fers à souder HAKKO N2 FX 9704 (buse A - B 5337 et buse B - B 5338)

Numéro d'article	WL74301
Fabricant	HAKKO
Numéro d'article du fabricant	T50-D06
Données du fabricant du GPSR	TBK - Technisches Büro Kullik GmbH Industriestrasse 27 DE-56276 Großmaischeid www.kullik.com/
Longueur	6 mm
Largeur	0,2 mm
Hauteur	0,6 mm
Unité de vente	1 pièce
Unité de contenu	1 pièce
Batterie incluse	non
Série de conseils	T50
Forme de la pointe	conique
Alignement des pointes	droit

Pièce à main assortie	FX-9703
Conforme aux normes ESD	non

