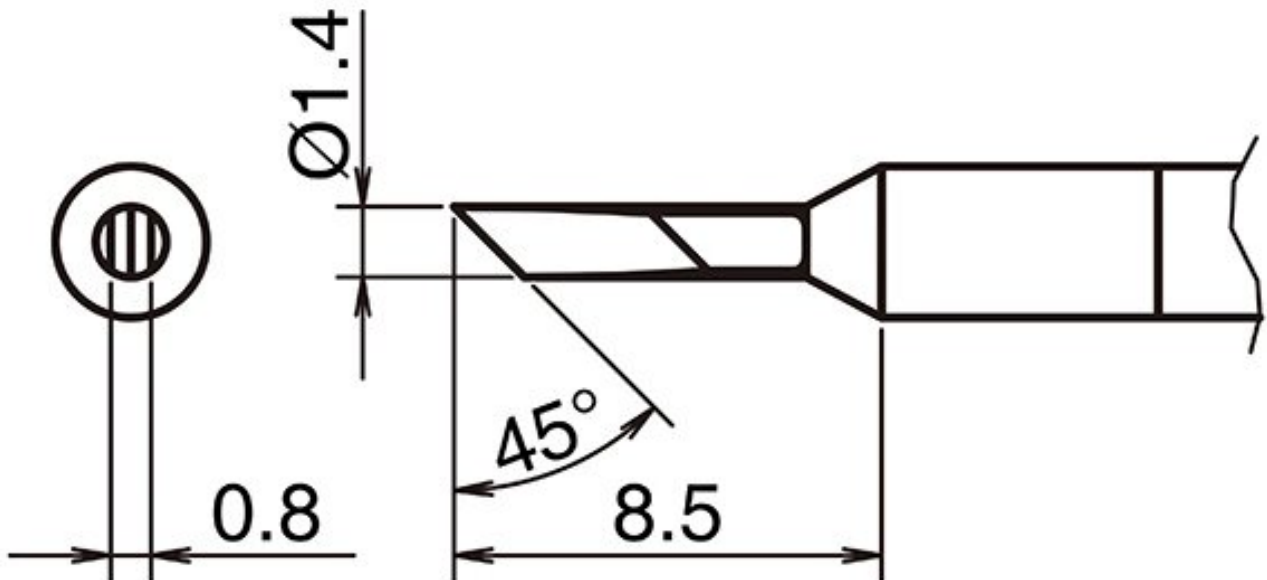


## Pointe à souder active format KN



- pour fers à souder HAKKO FX 9703 et fers à souder HAKKO N2 FX 9704 (buse A - B 5337)

|                                       |  |
|---------------------------------------|--|
| N° d'article                          | WL74297  |
| Fabricant                             | HAKKO  |
| Fabricant Numéro d'article            | T50-KN   |
| Informations sur le fabricant du GPSR | TBK - Technisches Büro Kullik GmbH<br>Industriestrasse 27<br>DE-56276 Großmaiseid<br>www.kullik.com/ |
| longueur                              | 8,5 mm   |
| largeur                               | 0,8 mm   |
| apogée                                | 1,4 mm   |
| Unité de vente                        | 1 pièce  |
| Unité de contenu                      | 1 pièce  |
| Série de panne à souder               | T50  |
| forme de pic                          | en forme de couteau  |
| alignement de pointe                  | biaisé   |
| pièce à main assortie                 | FX-9703  |

Conforme aux normes ESD

non

