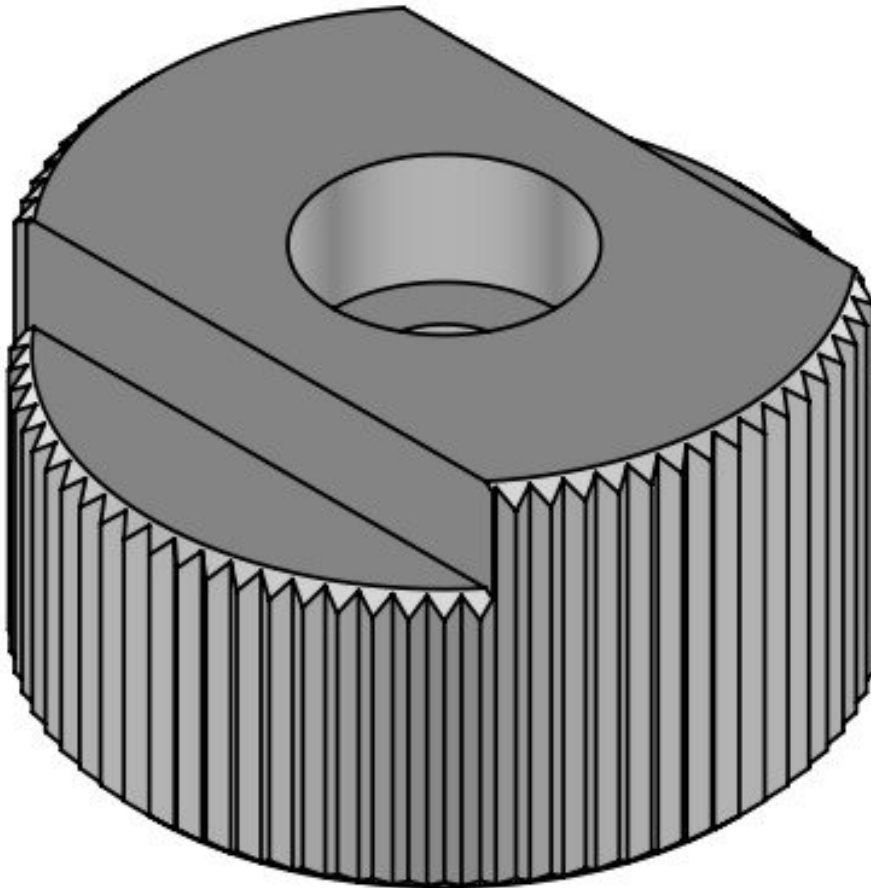


Rouleau d'appui pour SFR-B, Ø 0,5-0,6 mm



Numéro d'article	WL74182
Modèle	0019519
Gamme de modèles	SFR-B
Fabricant	JBC
Numéro d'article du fabricant	0019519
Données du fabricant du GPSR	JBC Soldering SL Ramón y Cajal 3 ES-08750 Molins De Rei www.jbctools.com
Unité de vente	1 pièce
Unité de contenu	1 pièce
Conforme aux normes ESD	oui
Diamètre du fil	0,5 – 0,6 mm

Products for the electronic industry



Autres versions

Numéro d'article	Diamètre du fil (de) - Diamètre du fil (à)
WL74182	0,5 mm - 0,6 mm
WL73168	0,7 mm - 1 mm
WL83335	1,2 mm - 1,6 mm

