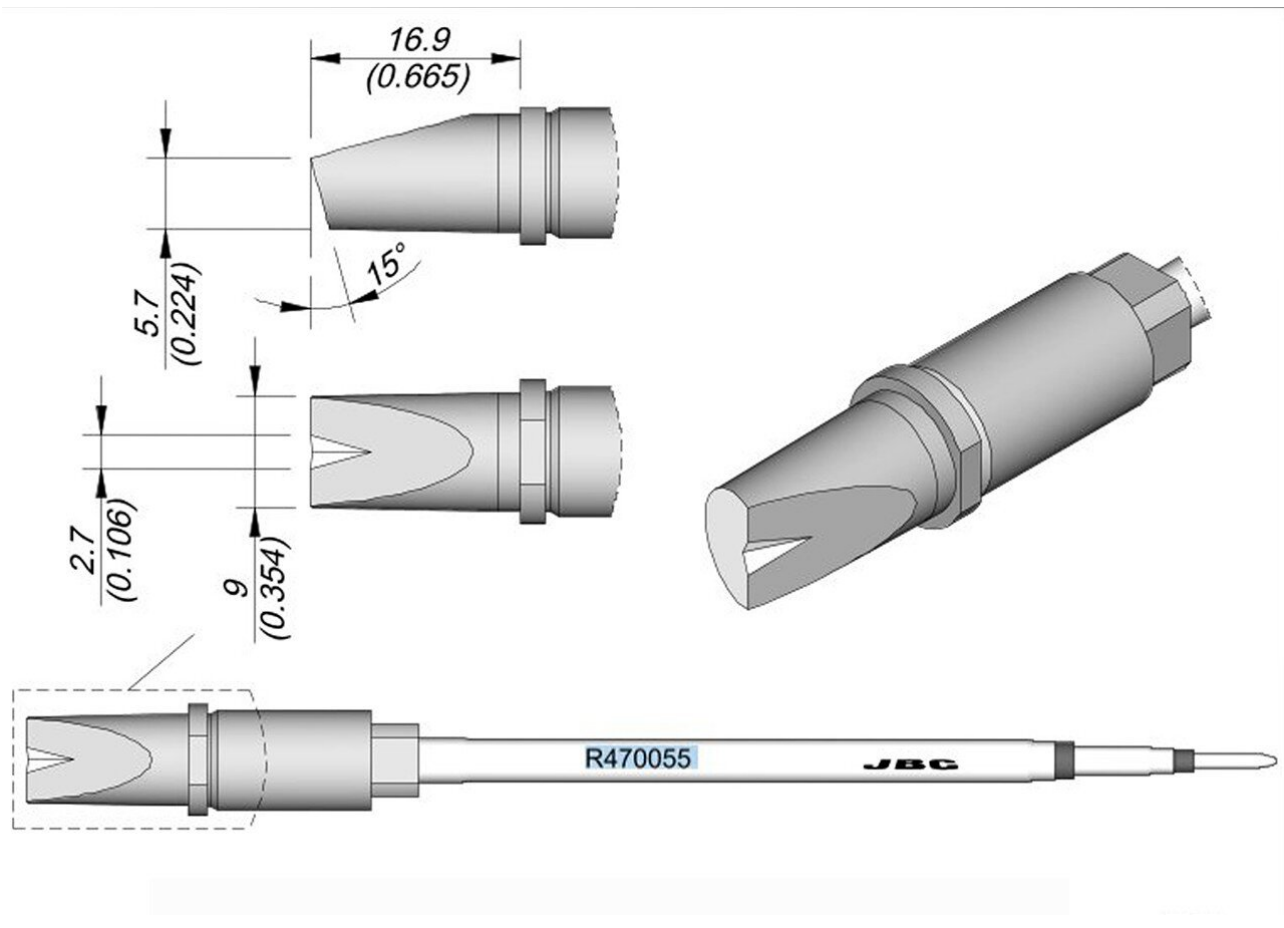


Panne à souder R470, burin, 9 x 2,7 mm, R470055



Numéro d'article	WL73935
Fabricant	JBC
Numéro d'article du fabricant	R470055
Données du fabricant du GPSR	JBC Soldering SL Ramón y Cajal 3 ES-08750 Molins De Rei www.jbctools.com
Unité de vente	1 pièce
Unité de contenu	1 pièce
Batterie incluse	non
Série de conseils	R470
Longueur de la pointe	16,9 mm
Largeur de la pointe	9 mm

Products for the electronic industry



Épaisseur de la pointe	2,7 mm
Forme de la pointe	en forme de burin
Alignement des pointes	droit
Pièce à main assortie	TR470, TRA470
Conforme aux normes ESD	non

