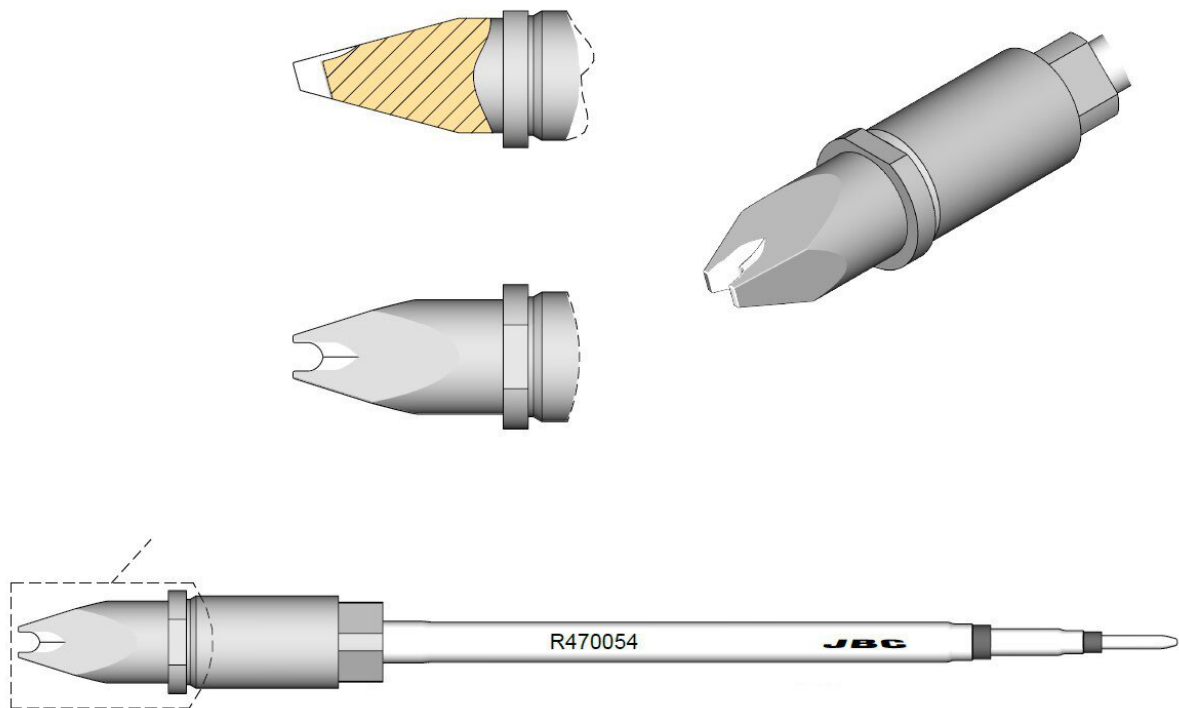


## Pointe à souder R470, Pin-Connector, Ø 2,3 mm



<b>Numéro d'article</b>	<b>WL73885</b>
Fabricant	JBC
Numéro d'article du fabricant	R470054
Données du fabricant du GPSR	JBC Soldering SL Ramón y Cajal 3 ES-08750 Molins De Rei www.jbctools.com
Unité de vente	1 pièce
Unité de contenu	1 pièce
Série de conseils	R470
Forme de la pointe	quad
Alignement des pointes	droit
Pièce à main assortie	TR470, TRA470

Products for the electronic industry



Pièce à main assortie TR470,TRA470

Conforme aux normes ESD non

