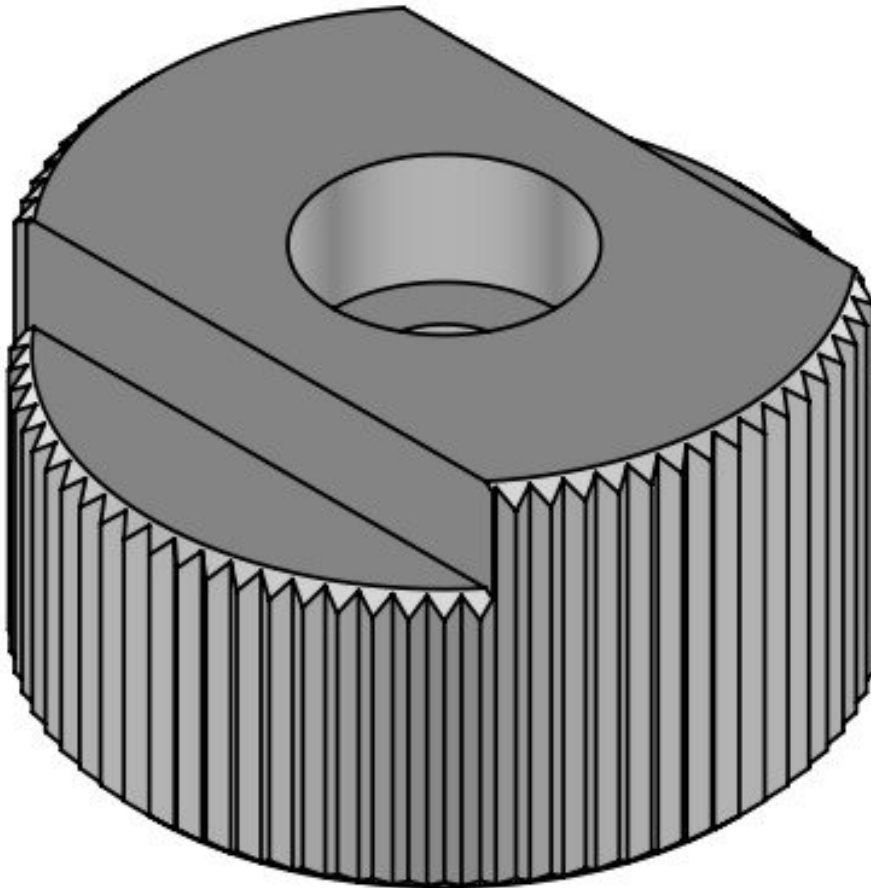


Rouleau d'appui pour SFR-B, Ø 0,7-1,0 mm



Numéro d'article	WL73168
Modèle	0019480
Gamme de modèles	SFR-B
Fabricant	JBC
Numéro d'article du fabricant	0019480
Données du fabricant du GPSR	JBC Soldering SL Ramón y Cajal 3 ES-08750 Molins De Rei www.jbctools.com
Unité de vente	1 pièce
Unité de contenu	1 pièce
Batterie incluse	non
Conforme aux normes ESD	oui

Products for the electronic industry



Diamètre du fil 0,7 – 1 mm

Autres versions

Numéro d'article	Diamètre du fil (de) - Diamètre du fil (à)
WL74182	0,5 mm - 0,6 mm
WL73168	0,7 mm - 1 mm
WL83335	1,2 mm - 1,6 mm

