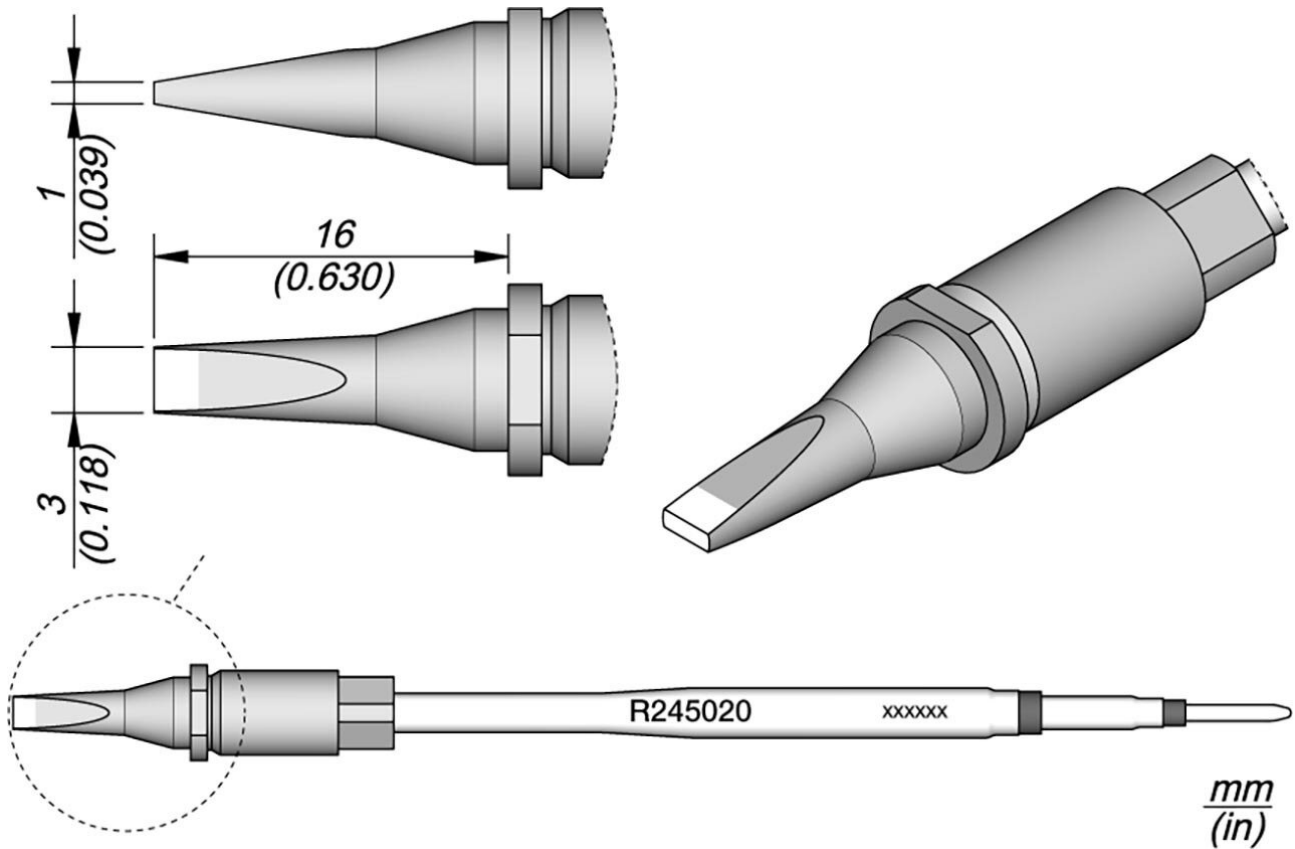


## Panne à souder R245, burin, 3 x 1 mm, R245020



Numéro d'article	WL69813
Modèle	R245020
Fabricant	JBC
Numéro d'article du fabricant	R245020
Données du fabricant du GPSR	JBC Soldering SL Ramón y Cajal 3 ES-08750 Molins De Rei www.jbctools.com
Unité de vente	1 pièce
Unité de contenu	1 pièce
Batterie incluse	non
Série de produits	R245
Support assorti	CS2R245
pointe à souder ou à dessouder	Pointe à souder

Série de conseils	R245
Unité de soudage compatible	HA245
Forme de la pointe à souder	en forme de burin
Dimensions de la pointe	3 x 1 mm
Longueur de la pointe	16 mm
Largeur de la pointe	3 mm
Épaisseur de la pointe	1 mm
Applications de pourboires	Utilisation universelle
Forme de la pointe	en forme de burin
Alignement des pointes	droit
Fer à souder adapté	TR245, TRA245
Pièce à main assortie	TR245, TRA245
Pièce à main assortie	TR245, TRA245
Conforme aux normes ESD	non