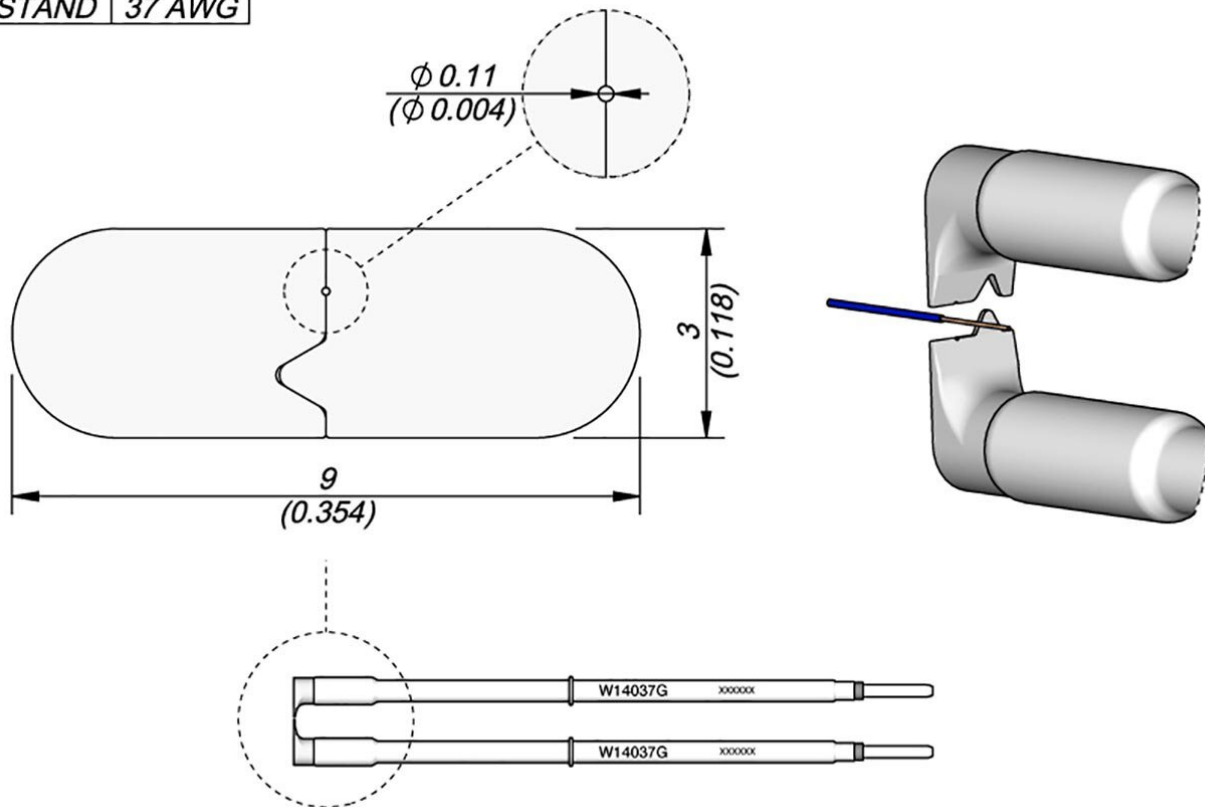


Panne à souder W14037G pour pince à dessouder WS140, 37G 3 mm

STAND	37 AWG
-------	--------



mm
(in)

La W14037G a été spécialement développée pour dénuder les fils haute température en matériaux thermostables tels que le téflon*, le kapton*, le caoutchouc de silicone, etc. d'un diamètre de 37 AWG (0,11 mm / 0,0043 in).

La conception autocentrée assure un alignement parfait de la pointe, ce qui permet de retirer l'isolant sans endommager les conducteurs.

Cette panne fonctionne avec la pince à dénuder de précision haute température WS140, qui dispose d'une longueur de dénudage réglable pour choisir la longueur de dénudage.

Numéro d'article	WL63474
Fabricant	JBC
Numéro d'article du fabricant	W14037G
Données du fabricant du GPSR	JBC Soldering SL Ramón y Cajal 3

Products for the electronic industry



	ES-08750 Molins De Rei www.jbctools.com
Contenu de la livraison	Les deux pannes de fer à souder sont incluses dans la livraison.
Unité de vente	1 pièce
Unité de contenu	1 pièce
Batterie incluse	non
Série de conseils	W140
Forme de la pointe	catégorie particulière
Alignement des pointes	droit
Pièce à main assortie	WS140
Conforme aux normes ESD	non