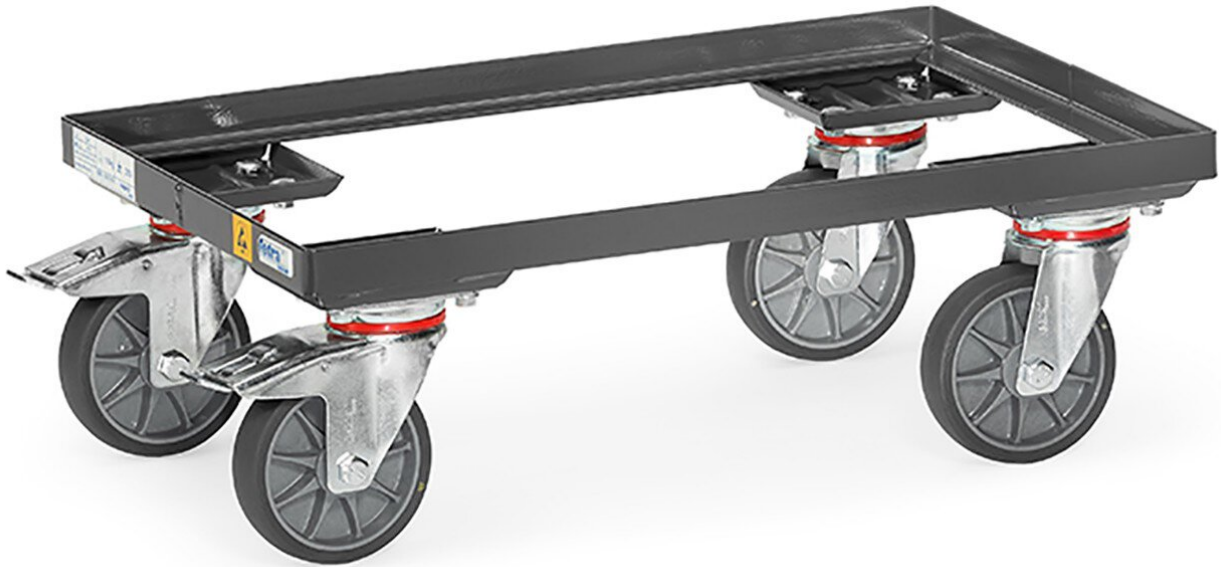


Rouleau pour bacs européens ESD, capacité de charge 250kg, cadre ouvert, 605x405mm



Modèle conducteur d'électricité (ESD = Electrostatic Discharge). Tube d'acier et acier profilé soudés, conducteurs d'électricité, revêtement par poudre gris ardoise RAL 7015. Plateaux en panneau de bois conducteur d'électricité selon DIN 68765, gris clair. Pneus TPE-ESD (élastomère thermoplastique) électroconducteurs. Moyeu avec roulement à billes rainuré de précision. 4 roues pivotantes. 2 avec frein, conformes à la norme EN 1757-3 (sécurité des chariots à plate-forme). Construction ouverte en acier à cornières. Convient aux bacs Euro 600 x 400 mm.

Numéro d'article	WL60149
Fabricant	FETRA
Numéro d'article du fabricant	93580
Données du fabricant du GPSR	fetra Fechtel Transportgeräte GmbH Industriestraße 17-21 DE-33829 Bogenhausen www.fetra.de
Longueur	610 mm
Largeur	415 mm
Hauteur	209 mm
Unité de vente	1 pièce

Products for the electronic industry



Unité de contenu	1 pièce
Informations sur la couleur du fabricant	gris ardoise
Couleur	anthracite, gris
Matériau (cadre)	tube d'acier
Batterie incluse	non
Type de dispositif de transport	chariot à rouleur
Capacité de charge	250 kg
Nombre de roulettes pivotantes	4
Pneus	TPE
Diamètre du pneu	125 mm
Roulement (pneus)	roulement à billes
Épaisseur des pneus	32 mm
Longueur de la zone de chargement	605 mm
Largeur de la zone de chargement	405 mm
Hauteur de chargement	182 mm
Conforme aux normes ESD	oui