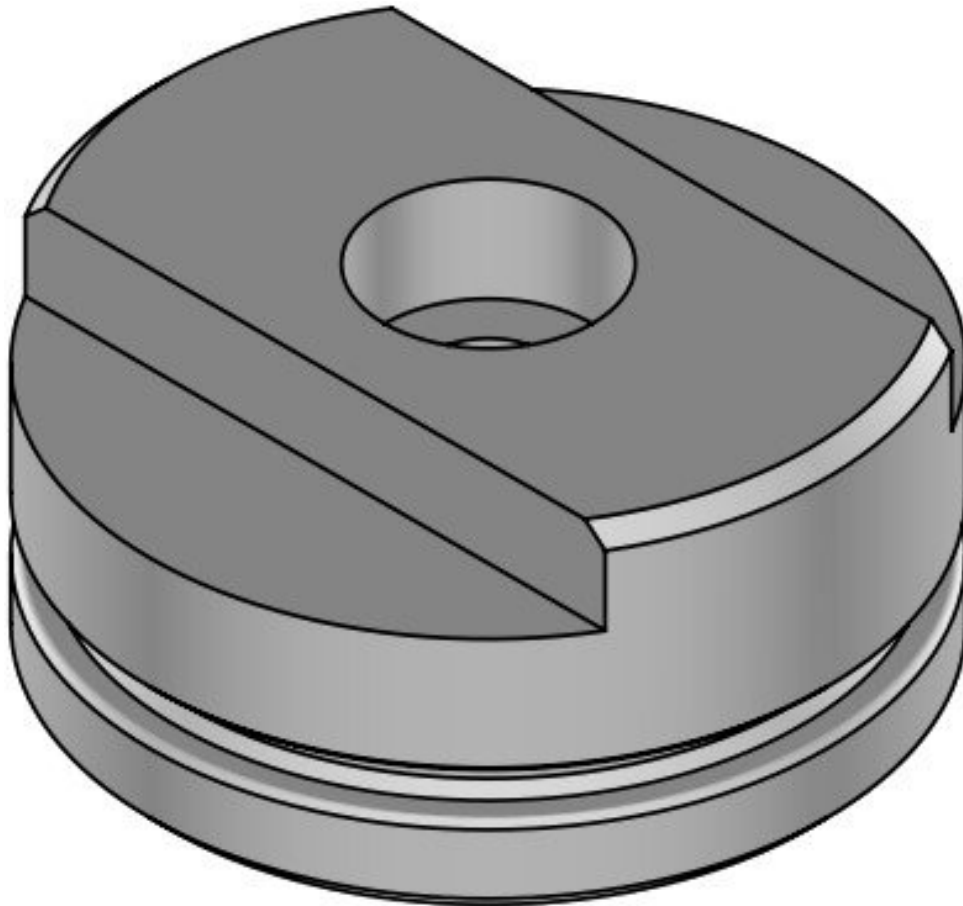


Galet de guidage pour SFR-B, Ø 0,8 mm



Numéro d'article	WL55086
Modèle	0021696
Gamme de modèles	SFR-B
Fabricant	JBC
Numéro d'article du fabricant	0021696
Données du fabricant du GPSR	JBC Soldering SL Ramón y Cajal 3 ES-08750 Molins De Rei www.jbctools.com
Unité de vente	1 pièce
Unité de contenu	1 pièce
Diamètre du fil	0,8 mm
Conforme aux normes ESD	oui

Products for the electronic industry



Autres versions

Numéro d'article	Diamètre du fil
WL55086	0,8 mm
WL69269	1 mm
WL83365	1,2 mm
WL83366	1,5 mm
WL83367	1,6 mm

