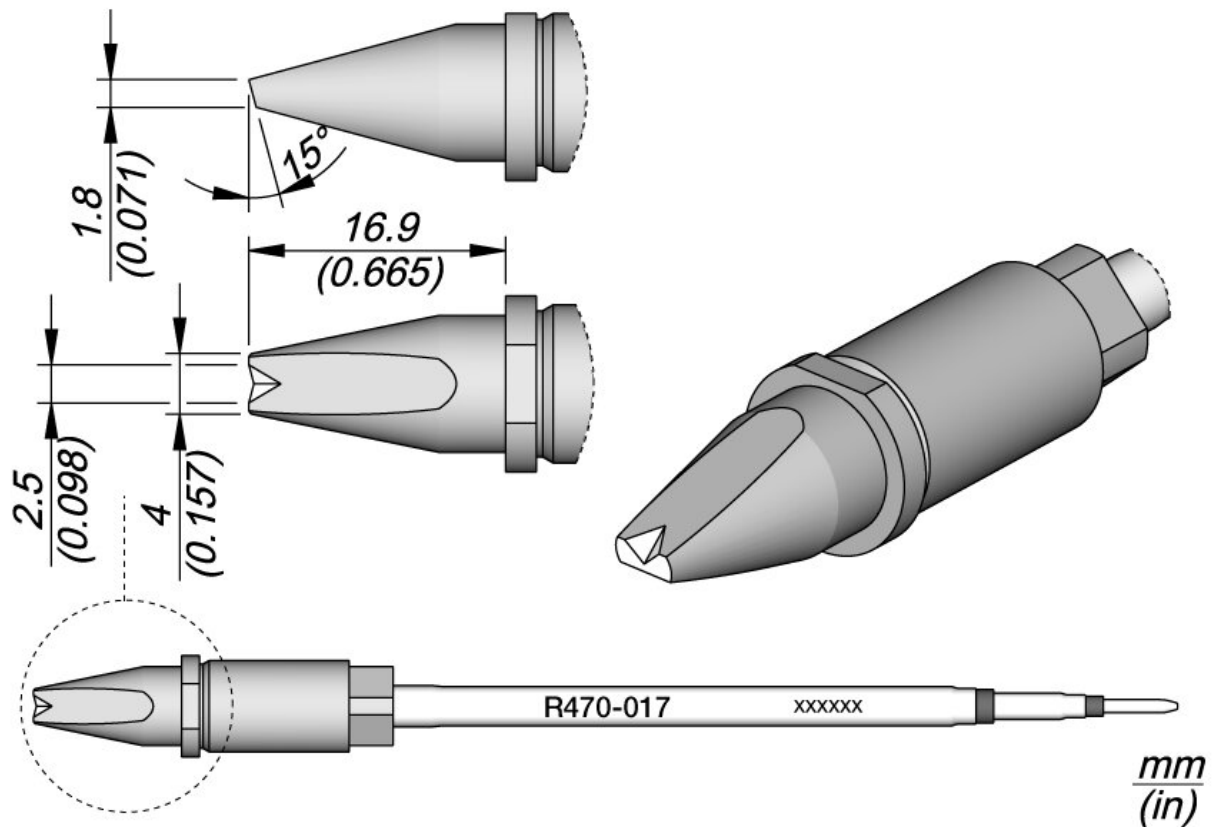


## Panne à souder R470, burin, 4 x 1,8 mm, R470017



- pour les processus de brasage automatisés
- section carrée qui centre parfaitement la panne dans le fer à souder et assure un positionnement vertical précis
- la panne peut être utilisée dans 4 positions différentes, qui peuvent être changées par pas de 90°.

N° d'article	WL54745
mannequin	R470017
Fabricant	JBC
Fabricant Numéro d'article	R470017
Informations sur le fabricant du GPSR	JBC Soldering SL Ramón y Cajal 3 ES-08750 Molins De Rei www.jbctools.com

Unité de vente	1 pièce
Unité de contenu	1 pièce
ligne de produits	R470
étagère adaptée	CS2R470
Pointe à souder ou pointe à dessouder	Pointe à souder
Série de panne à souder	R470
Angle de la panne de soudure	15 °
dimensions maximales	4 x 1,8 mm
longueur de pic	16,9 mm
largeur de pic	4 mm
épaisseur de pic	1,8 mm
utilisation maximale	Utilisation universelle
forme de pic	en forme de burin
alignement de pointe	droit
fer à souder assorti	TR470, TRA470
Pièce à main adaptée	TR470, TRA470
pièce à main assortie	TR470, TRA470
Conforme aux normes ESD	non