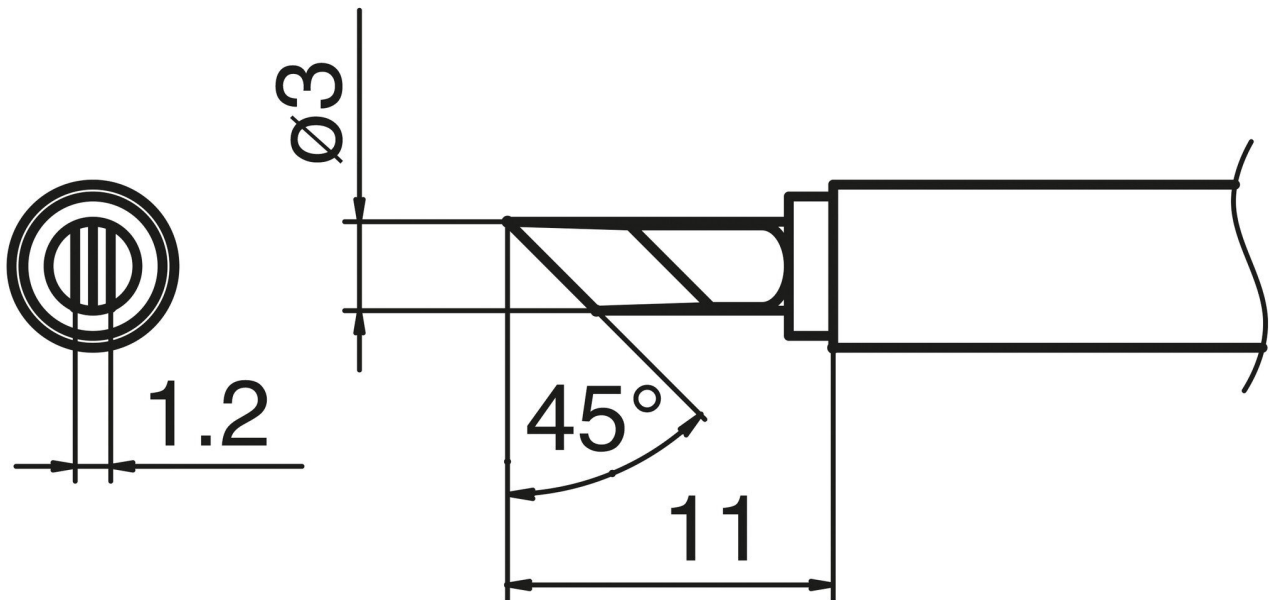


Pointe à souder COMPOSIT format KU



- pour fer à souder HAKKO N2 FM 2026 (buse H - B 2901)

Numéro d'article	WL50913
Fabricant	HAKKO
Numéro d'article du fabricant	T17-KU
Données du fabricant du GPSR	TBK - Technisches Büro Kullik GmbH Industriestrasse 27 DE-56276 Großmaischeid www.kullik.com/
Longueur	220 mm
Largeur	45 mm
Hauteur	7 mm
Unité de vente	1 pièce
Unité de contenu	1 pièce
Série de conseils	T18
Forme de la pointe	en forme de burin
Alignement des pointes	biaisé
Pièce à main assortie	FM-2026

Conforme aux normes ESD

non

