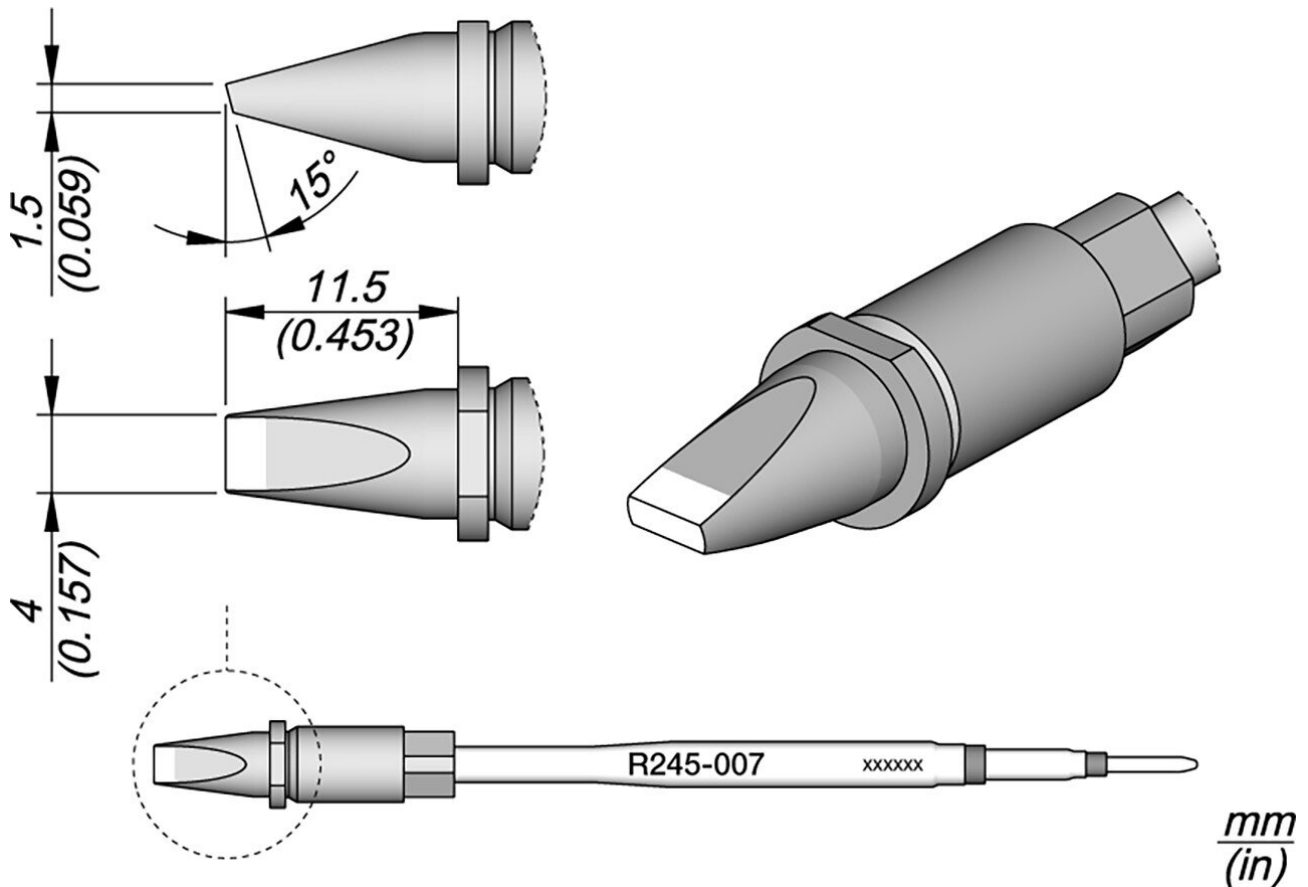


## Panne à souder R245, burin, 4x1,5 mm



- pour les processus automatisés
- pour les applications de soudure standard
- La conception comprend une section transversale carrée qui centre parfaitement la panne dans le fer à souder et assure un positionnement vertical précis
- grâce à cette section carrée, la panne peut être insérée dans 4 positions différentes, qui peuvent être modifiées par pas de 90

Numéro d'article	WL50751
Modèle	R245-007
Fabricant	JBC
Numéro d'article du fabricant	R245007
Données du fabricant du GPSR	JBC Soldering SL Ramón y Cajal 3 ES-08750 Molins De Rei

www.jbctools.com

Unité de vente	1 pièce
Unité de contenu	1 pièce
Batterie incluse	non
Série de produits	R245
Support assorti	CS2R245
pointe à souder ou à dessouder	Pointe à souder
Série de conseils	R245
Angle (pointe à souder)	15 °
Dimensions de la pointe	4 x 1,5 mm
Longueur de la pointe	11,5 mm
Largeur de la pointe	4 mm
Épaisseur de la pointe	1,5 mm
Applications de pourboires	Utilisation universelle
Forme de la pointe	en forme de burin
Alignement des pointes	droit
Fer à souder adapté	TR245, TRA245
Pièce à main assortie	TR245, TRA245
Pièce à main assortie	TR245, TRA245
Conforme aux normes ESD	non