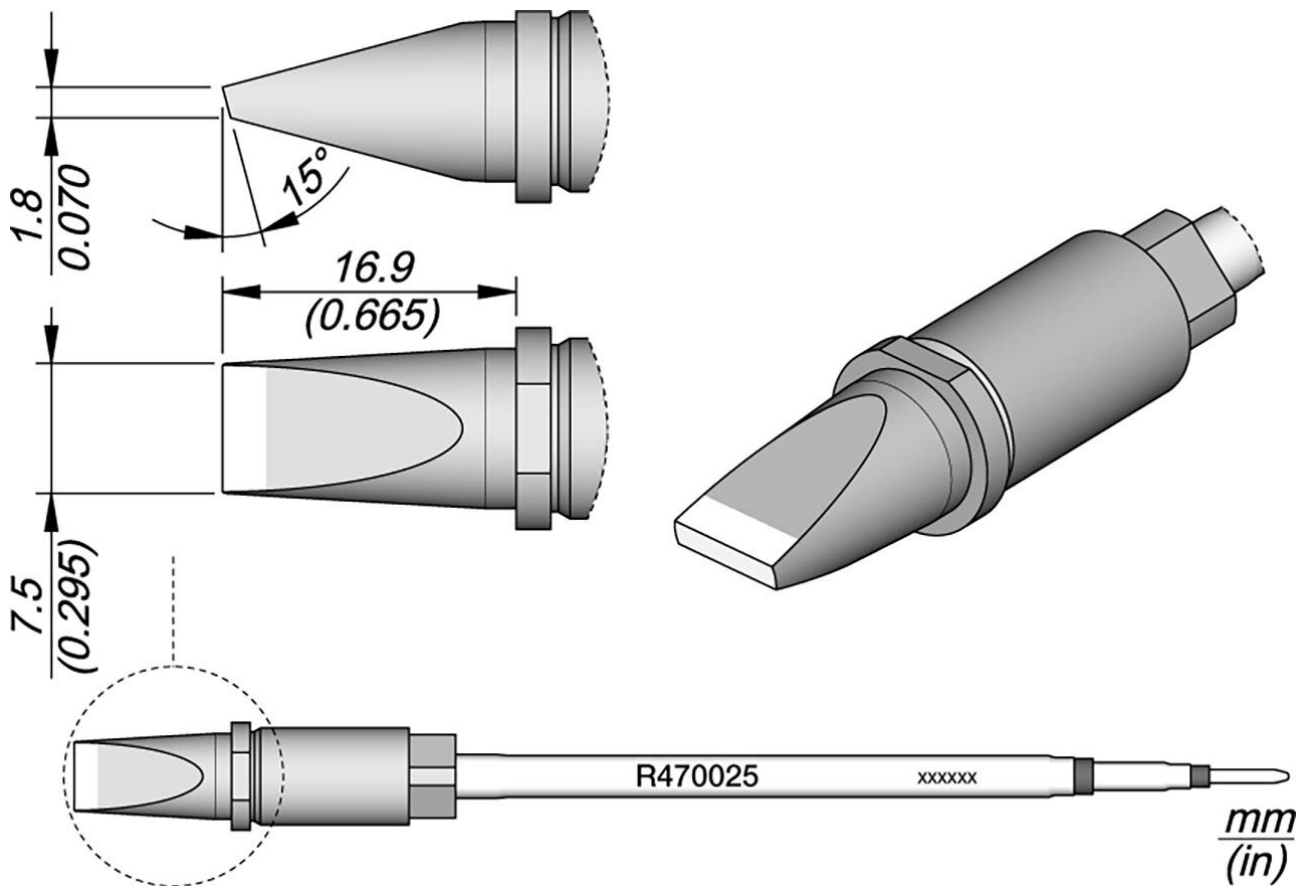


Panne à souder R470, burin, 7,5 x 1,8 mm



- pour les applications à forte intensité de chaleur
- section carrée, qui centre parfaitement la panne dans le fer à souder et assure un positionnement vertical précis
- la pointe à souder peut être insérée dans 4 positions différentes, qui peuvent être modifiées par pas de 90

Numéro d'article	WL50746
Modèle	R470-025
Fabricant	JBC
Numéro d'article du fabricant	R470025
Données du fabricant du GPSR	JBC Soldering SL Ramón y Cajal 3 ES-08750 Molins De Rei www.jbctools.com

Unité de vente	1 pièce
Unité de contenu	1 pièce
Batterie incluse	non
Série de produits	R470
Support assorti	CS2R470
pointe à souder ou à dessouder	Pointe à souder
Série de conseils	R470
Angle (pointe à souder)	15 °
Dimensions de la pointe	7,5 x 1,8 mm
Longueur de la pointe	16,9 mm
Largeur de la pointe	7,5 mm
Épaisseur de la pointe	1,8 mm
Applications de pourboires	Utilisation universelle
Forme de la pointe	en forme de burin
Alignement des pointes	droit
Pièce à main assortie	TR470, TRA470
Conforme aux normes ESD	non