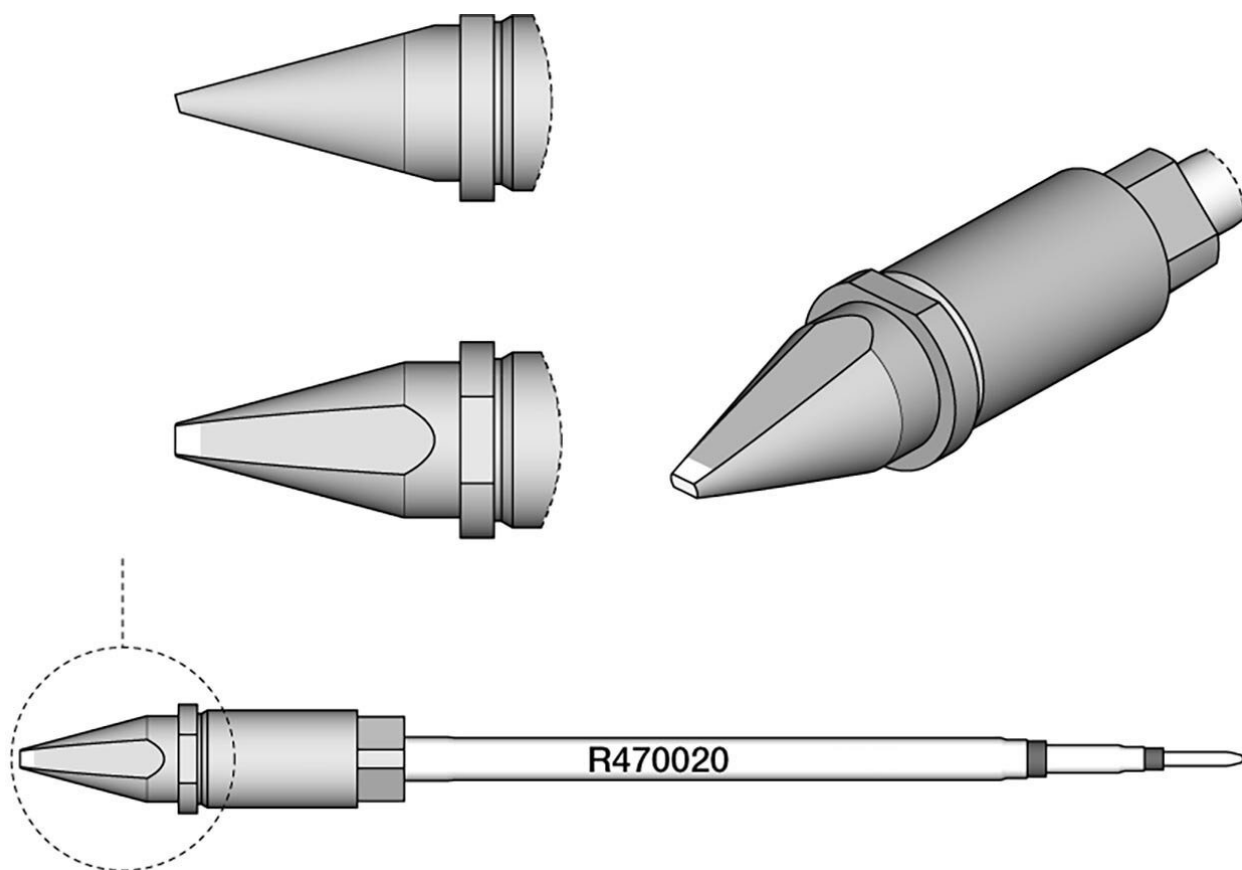


## Panne à souder R470, burin, 2x1 mm



- pour les applications à forte intensité de chaleur
- section carrée, qui centre parfaitement la panne dans le fer à souder et assure un positionnement vertical précis
- la pointe à souder peut être insérée dans 4 positions différentes, qui peuvent être modifiées par pas de 90

Numéro d'article	WL50745
Modèle	R470-020
Fabricant	JBC
Numéro d'article du fabricant	R470020
Données du fabricant du GPSR	JBC Soldering SL Ramón y Cajal 3 ES-08750 Molins De Rei www.jbctools.com

Unité de vente	1 pièce
Unité de contenu	1 pièce
Série de produits	R470
Support assorti	CS2R470
pointe à souder ou à dessouder	Pointe à souder
Série de conseils	R470
Angle (pointe à souder)	15 °
Dimensions de la pointe	2 x 1 mm
Longueur de la pointe	16,9 mm
Largeur de la pointe	2 mm
Épaisseur de la pointe	1 mm
Applications de pourboires	Utilisation universelle
Forme de la pointe	en forme de burin
Alignement des pointes	droit
Fer à souder adapté	TR470, TRA470
Pièce à main assortie	TR470, TRA470
Pièce à main assortie	TR470, TRA470
Conforme aux normes ESD	non