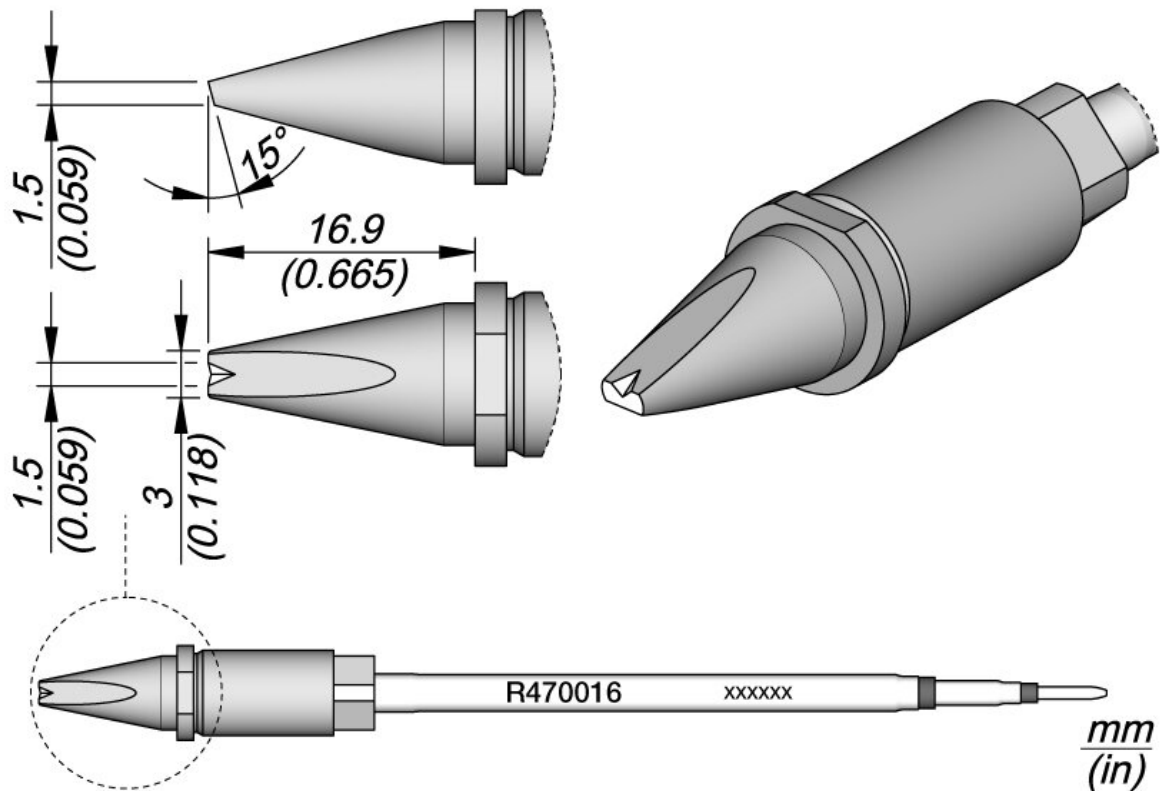


Panne à souder R470, burin, 3 x 1,5 mm pour TR470



- Conseils spéciaux pour l'utilisation dans les procédés de soudure automatisés
- la nouvelle conception comprend une section carrée qui centre parfaitement la cartouche dans le fer à souder et garantit un positionnement vertical précis
- Grâce à sa section carrée, la pointe peut être utilisée dans 4 positions différentes, qui peuvent être modifiées par pas de 90°.

Numéro d'article	WL47999
Modèle	R470-016
Fabricant	JBC
Numéro d'article du fabricant	R470016
Données du fabricant du GPSR	JBC Soldering SL Ramón y Cajal 3 ES-08750 Molins De Rei www.jbctools.com

Longueur avec emballage	183 mm
Largeur avec emballage	60 mm
Hauteur avec emballage	34 mm
Unité de vente	1 pièce
Unité de contenu	1 pièce
Batterie incluse	non
Série de produits	R470
Support assorti	CS2R470
pointe à souder ou à dessouder	Pointe à souder
Série de conseils	R470
Angle (pointe à souder)	15 °
Dimensions de la pointe	3 x 1,5 mm
Longueur de la pointe	16,9 mm
Largeur de la pointe	3 mm
Épaisseur de la pointe	1,5 mm
Applications de pourboires	Utilisation universelle
Forme de la pointe	en forme de burin
Alignement des pointes	droit
Fer à souder adapté	TR470, TRA470
Pièce à main assortie	TR470, TRA470
Pièce à main assortie	TR470, TRA470
Conforme aux normes ESD	non