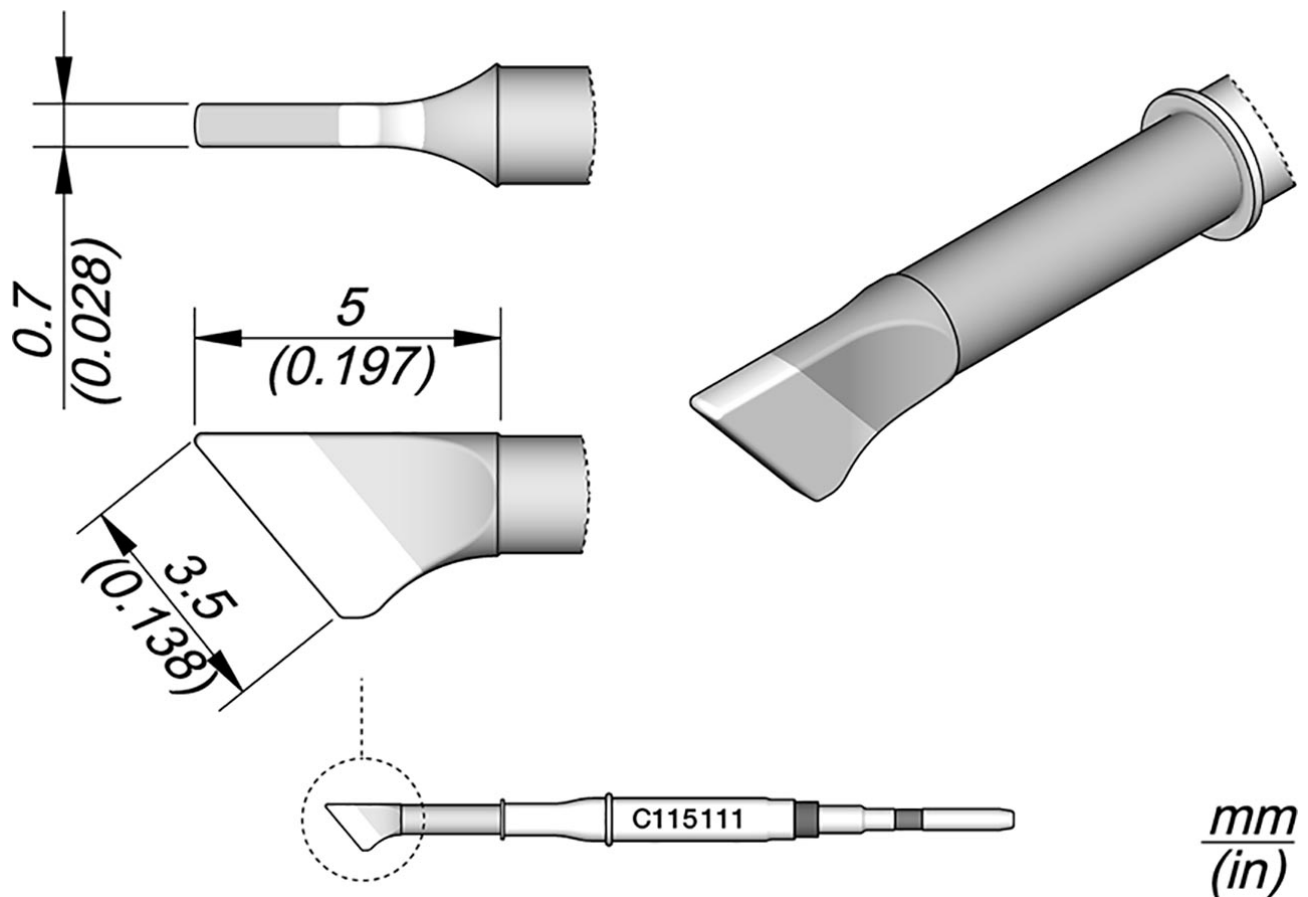


Panne à souder en forme de lame, B : 3,8 mm



Les pointes à souder de la série C115 sont adaptées à la soudure et à la réparation de très petits composants. Ils sont compatibles avec les pièces à main de soudure NT115-A, NP115-A et AN115-A Nano.

| | |
|----------------------------|----------------|
| N° d'article | WL46249 |
| mannequin | C115-111 |
| Fabricant | JBC |
| Fabricant Numéro d'article | C115111 |
| Unité de vente | 1 pièce |
| Unité de contenu | 1 pièce |
| ligne de produits | C115 |
| Série de panne à souder | C115 |

| | |
|-----------------------|---------------------------|
| forme de pic | en forme de lame |
| alignement de pointe | droit |
| Pièce à main adaptée | AN115, NP115, NT115 |
| pièce à main assortie | NT115-A, NP115-A, AN115-A |

