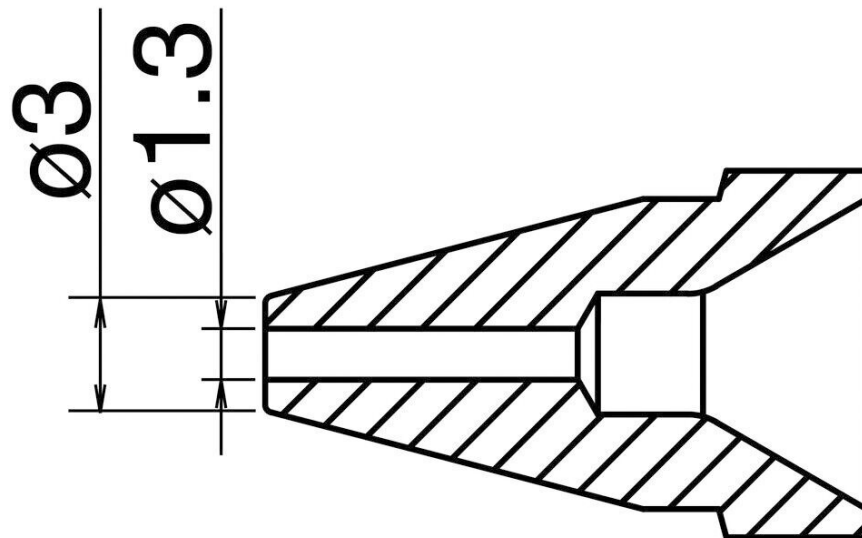


Buse à dessouder Ø 1.3 mm



- pour pompe à dessouder HAKKO FR 4101 / FR 301

Numéro d'article	WL45806
Modèle	N61-09
Fabricant	HAKKO
Numéro d'article du fabricant	N61-09
Données du fabricant du GPSR	TBK - Technisches Büro Kullik GmbH Industriestrasse 27 DE-56276 Großmaischeid www.kullik.com/
Longueur	125 mm
Largeur	45 mm

Hauteur	8 mm
Unité de vente	1 pièce
Unité de contenu	1 pièce
Diamètre	1,3 mm
Batterie incluse	non
Série de produits	N61
Série de conseils	N61
Forme de la pointe	ronde
Alignement des pointes	droit
Pièce à main assortie	FR-301
Pièce à main assortie	FR-301
Conforme aux normes ESD	non

