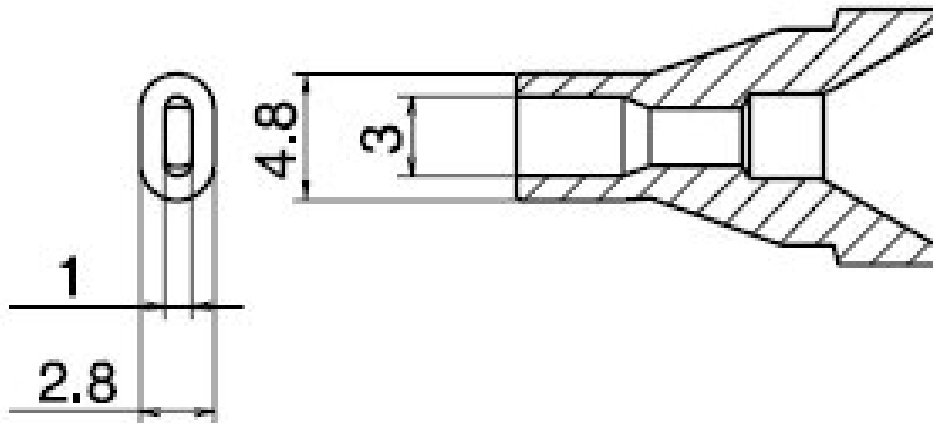


Buse à dessouder 3 x 1 mm

Oval type
N61-15


- pour pompe à dessouder HAKKO FR 4101 / FR 301

Numéro d'article	WL45500
Modèle	N61-15
Fabricant	HAKKO
Numéro d'article du fabricant	N61-15
Données du fabricant du GPSR	TBK - Technisches Büro Kullik GmbH Industriestrasse 27 DE-56276 Großmaiseid www.kullik.com/
Longueur	125 mm
Largeur	45 mm
Hauteur	8 mm
Unité de vente	1 pièce
Unité de contenu	1 pièce
Série de produits	N61
Série de conseils	N61
Diamètre de la pointe à souder	3 mm
Forme de la pointe	ronde

Products for the electronic industry



Alignement des pointes	droit
Pièce à main assortie	FR-301, FR-410
Pièce à main assortie	FR-301,FR-410
Conforme aux normes ESD	non

