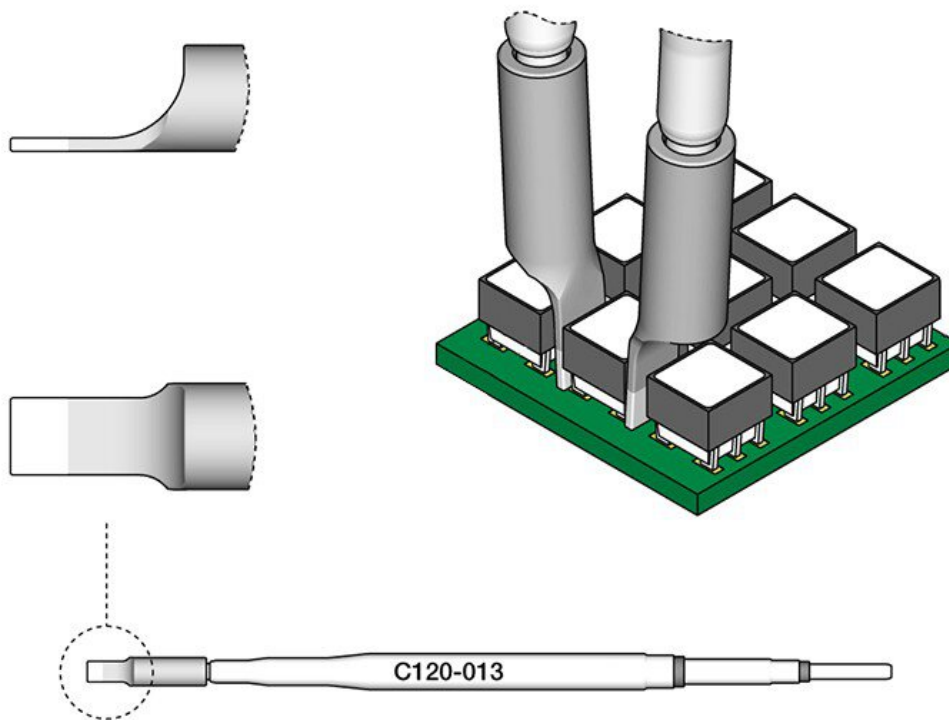


Panne à souder en forme de lame, 2 x 0,35 mm



Les pannes à souder de la série C120 conviennent pour les micro-pincettes PA120. Elles peuvent être utilisées pour souder et dessouder les composants de puces ou les Dual-in-Line.

Les pannes sont vendues à l'unité.

Numéro d'article	WL45192
Modèle	C120-013
Fabricant	JBC
Numéro d'article du fabricant	C120013
Données du fabricant du GPSR	JBC Soldering SL Ramón y Cajal 3 ES-08750 Molins De Rei www.jbctools.com
Unité de vente	1 pièce

Products for the electronic industry



Unité de contenu	1 pièce
Série de produits	C120
Série de conseils	C120
Chauffage intégré inclus	oui
Dimensions de la pointe	2 x 0,35 mm
Applications de pourboires	<ul style="list-style-type: none">• pour puce• pour Dual-in-Line-IC
Forme de la pointe	en forme de lame
Alignement des pointes	droit
Pièce à main assortie	AM120, PA120
Pièce à main assortie	PA120, AM120
Conforme aux normes ESD	non