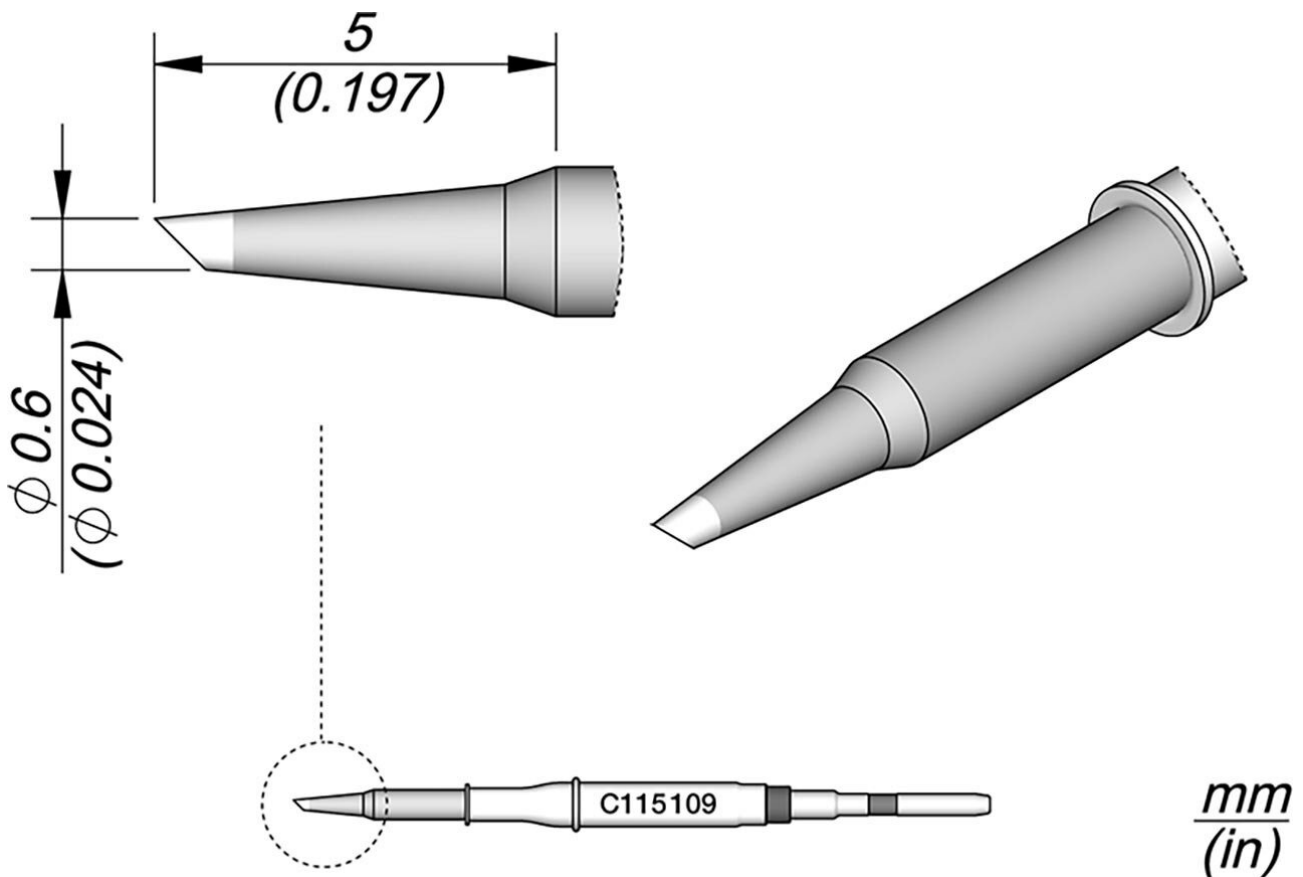


Panne à souder biseautée, D : 0,6 mm



Les pannes à souder de la série C115 conviennent pour le soudage et la réparation de très petites pièces. Elles sont compatibles avec les nano-pièces à main NT115-A, NP115-A et AN115-A.

Numéro d'article	WL45041
Modèle	C115-109
Fabricant	JBC
Numéro d'article du fabricant	C115109
Données du fabricant du GPSR	JBC Soldering SL Ramón y Cajal 3 ES-08750 Molins De Rei www.jbctools.com
Unité de vente	1 pièce
Unité de contenu	1 pièce

Products for the electronic industry



Batterie incluse	non
Série de produits	C115
Série de conseils	C115
Longueur de la pointe	5 mm
Diamètre de la pointe à souder	0,6 mm
Forme de la pointe	conique
Alignement des pointes	biaisé
Pièce à main assortie	AN115, NP115, NT115
Pièce à main assortie	NT115-A, NP115-A, AN115-A
Conforme aux normes ESD	non

