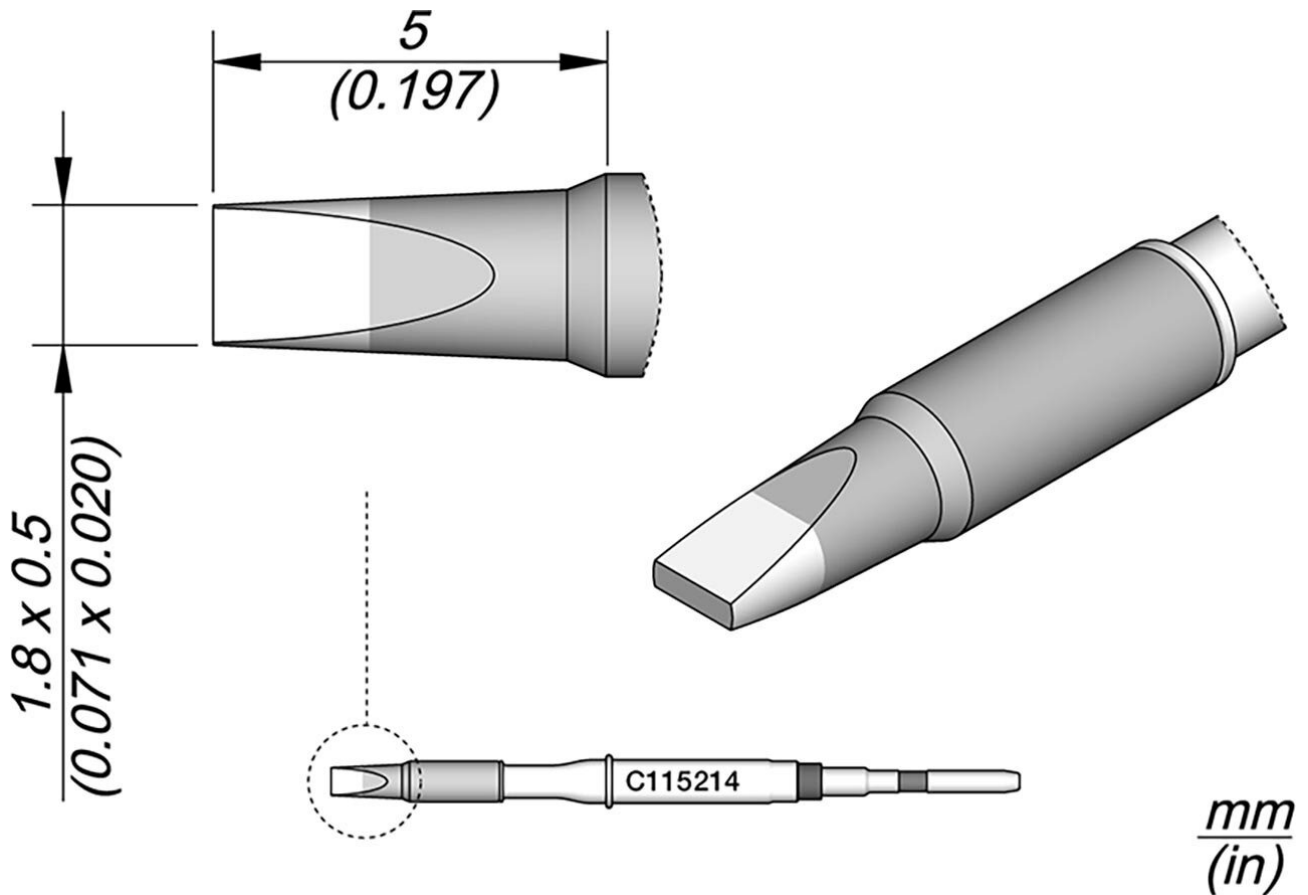


## Panne à souder en forme de burin, 1,8 x 0,5 mm



Les pannes à souder de la série C115 conviennent pour le soudage et la réparation de très petites pièces. Elles sont compatibles avec les nano-pièces à main NT115-A, NP115-A et AN115-A.

N° d'article	WL45012
mannequin	C115-214
Fabricant	JBC
Fabricant Numéro d'article	C115214
Unité de vente	1 pièce
Unité de contenu	1 pièce
ligne de produits	C115
Série de panne à souder	C115

Products for the electronic industry



dimensions maximales	1,8 x 0,5 mm
longueur de pic	5 mm
forme de pic	en forme de burin
alignement de pointe	droit
Pièce à main adaptée	AN115, NP115, NT115
pièce à main assortie	NT115-A, NP115-A, AN115-A
Conforme aux normes ESD	non

