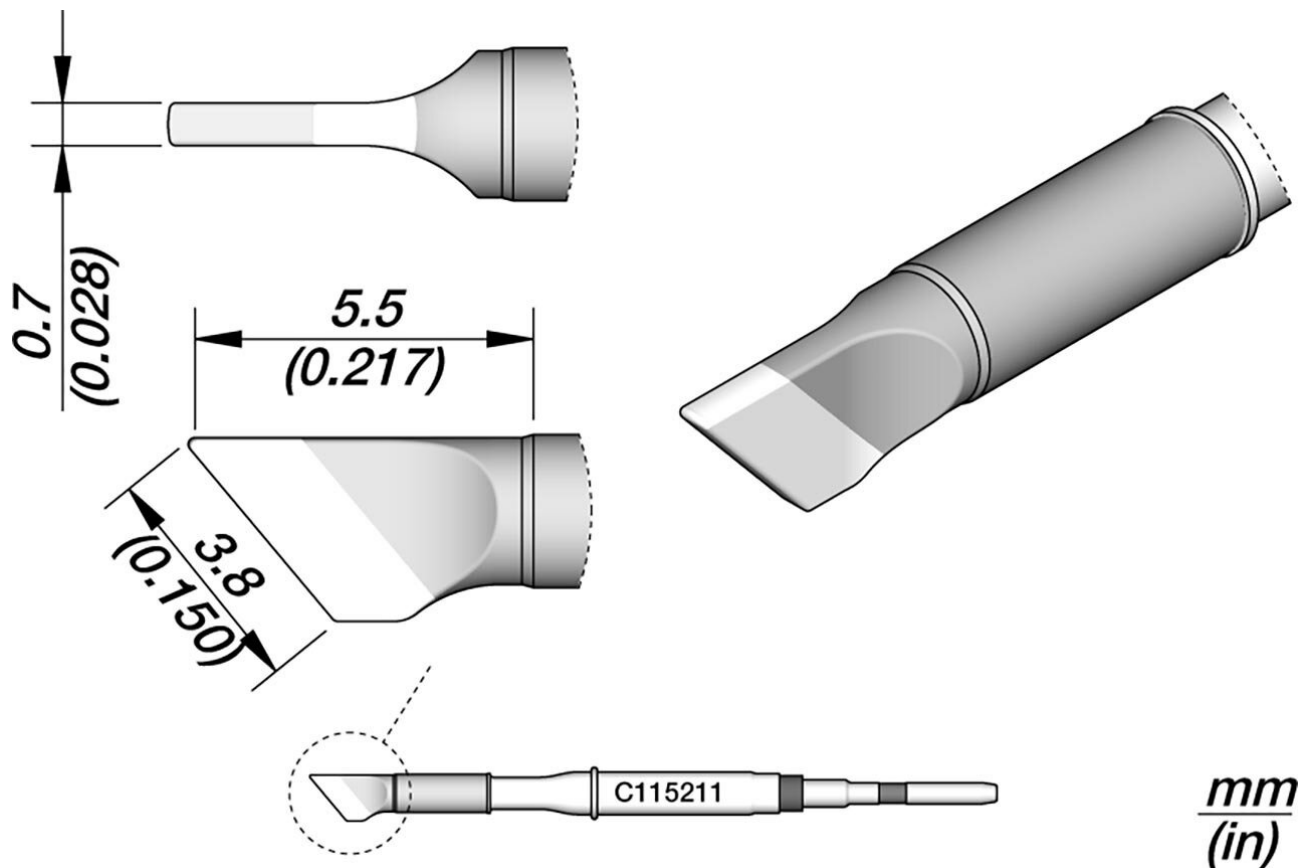


Panne à souder en forme de lame, 3,5 x 0,7 mm



Les pannes à souder de la série C115 conviennent pour le soudage et la réparation de très petites pièces. Elles sont compatibles avec les nano-pièces à main NT115-A, NP115-A et AN115-A.

N° d'article	WL44510
mannequin	C115-211
Fabricant	JBC
Fabricant Numéro d'article	C115211
Informations sur le fabricant du GPSR	JBC Soldering SL Ramón y Cajal 3 ES-08750 Molins De Rei www.jbctools.com
Unité de vente	1 pièce
Unité de contenu	1 pièce

Products for the electronic industry



ligne de produits	C115
Série de panne à souder	C115
dimensions maximales	3,5 x 0,7 mm
longueur de pic	5,5 mm
forme de pic	en forme de lame
alignement de pointe	biaisé
Pièce à main adaptée	AN115, NP115, NT115
pièce à main assortie	NT115-A, NP115-A, AN115-A
Conforme aux normes ESD	non