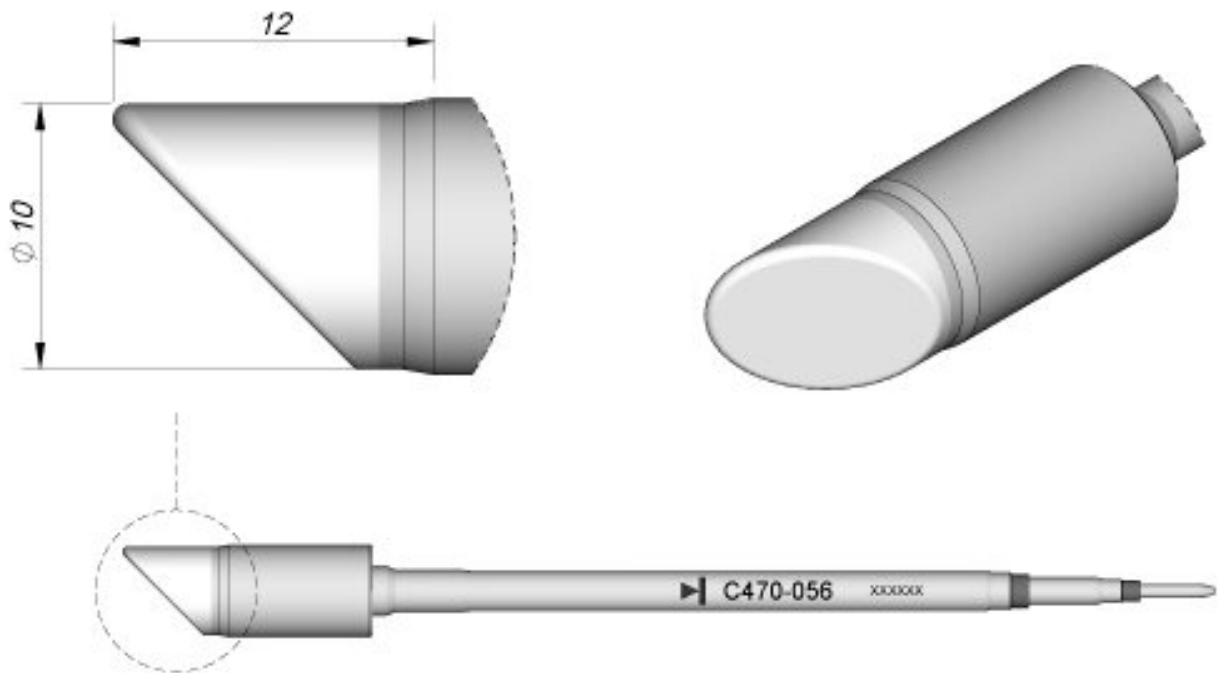


## Panne à souder biseautée, D 10 mm



Utilisation jusqu'à 500 °C avec unité d'alimentation HDE (anciennement HD-4700)

<b>Numéro d'article</b>	<b>WL42615</b>
Modèle	C470-056
Fabricant	JBC
Numéro d'article du fabricant	C470056
Données du fabricant du GPSR	JBC Soldering SL Ramón y Cajal 3 ES-08750 Molins De Rei www.jbctools.com
Longueur avec emballage	183 mm
Largeur avec emballage	60 mm
Hauteur avec emballage	34 mm
Unité de vente	1 pièce
Unité de contenu	1 pièce
Batterie incluse	non

Products for the electronic industry



Série de produits	C470
Série de conseils	C470
Chauffage intégré inclus	oui
Longueur de la pointe	12 mm
Diamètre de la pointe à souder	10 mm
Forme de la pointe	ronde
Alignement des pointes	biaisé
Pièce à main assortie	T470
Conforme aux normes ESD	non

