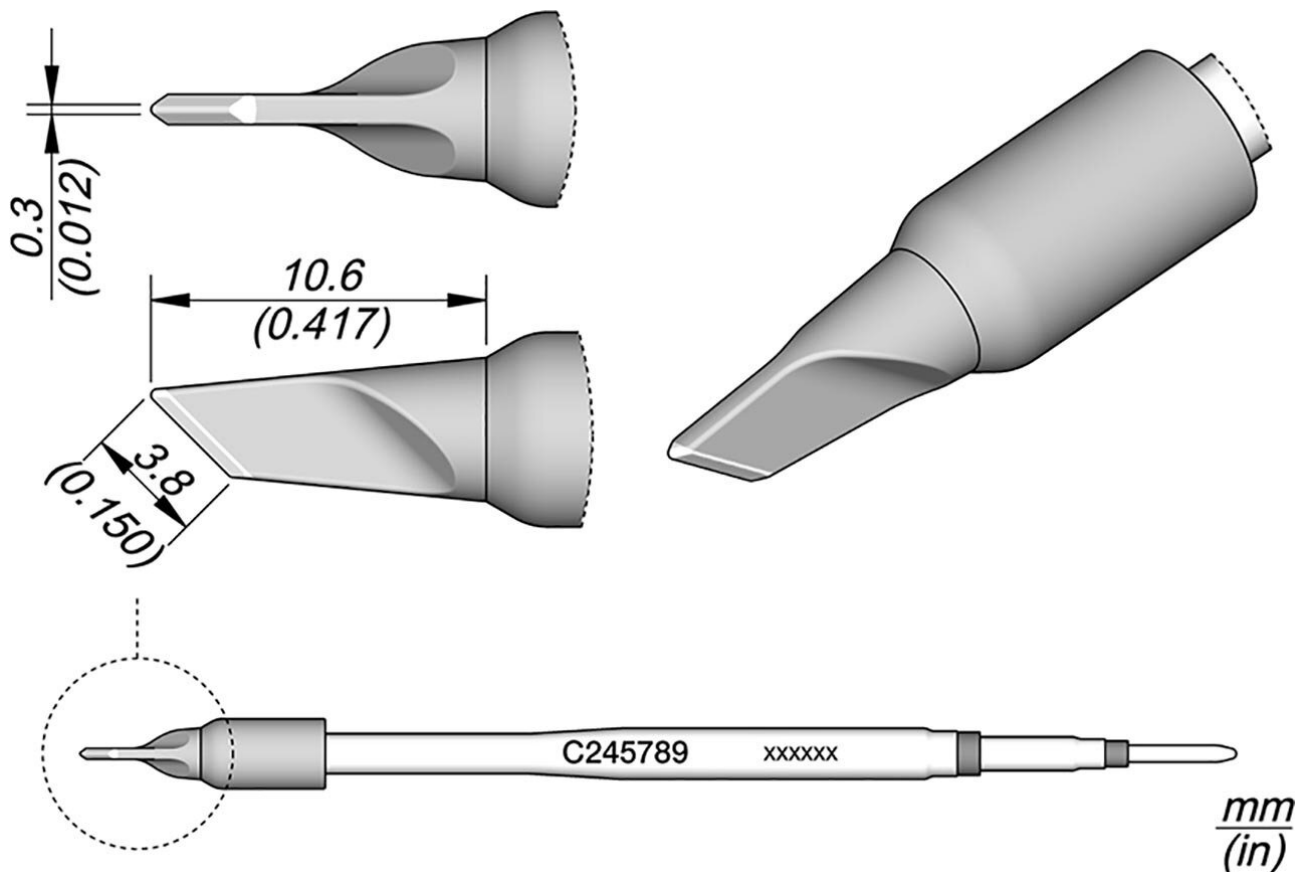


Panne à souder en forme de lame, 3,5 x 0,3 mm



Pannes à souder de la série C245 pour fer à souder T245 (anciennement AD-2245). Elles conviennent pour des travaux de soudage général. Modes sommeil et veille lorsque rangées.

Numéro d'article	WL42209
Modèle	C245-789
Fabricant	JBC
Numéro d'article du fabricant	C245789
Données du fabricant du GPSR	JBC Soldering SL Ramón y Cajal 3 ES-08750 Molins De Rei www.jbctools.com
Longueur avec emballage	110 mm
Largeur avec emballage	12 mm

Products for the electronic industry



Hauteur avec emballage	12 mm
Unité de vente	1 pièce
Unité de contenu	1 pièce
Batterie incluse	non
Série de produits	C245
Série de conseils	C245
Chauffage intégré inclus	oui
Dimensions de la pointe	3,5 x 0,3 mm
Longueur de la pointe	10,6 mm
Longueur totale de la pointe à souder	100 mm
Forme de la pointe	en forme de couteau
Alignement des pointes	biaisé
Pièce à main assortie	T245
Conforme aux normes ESD	non