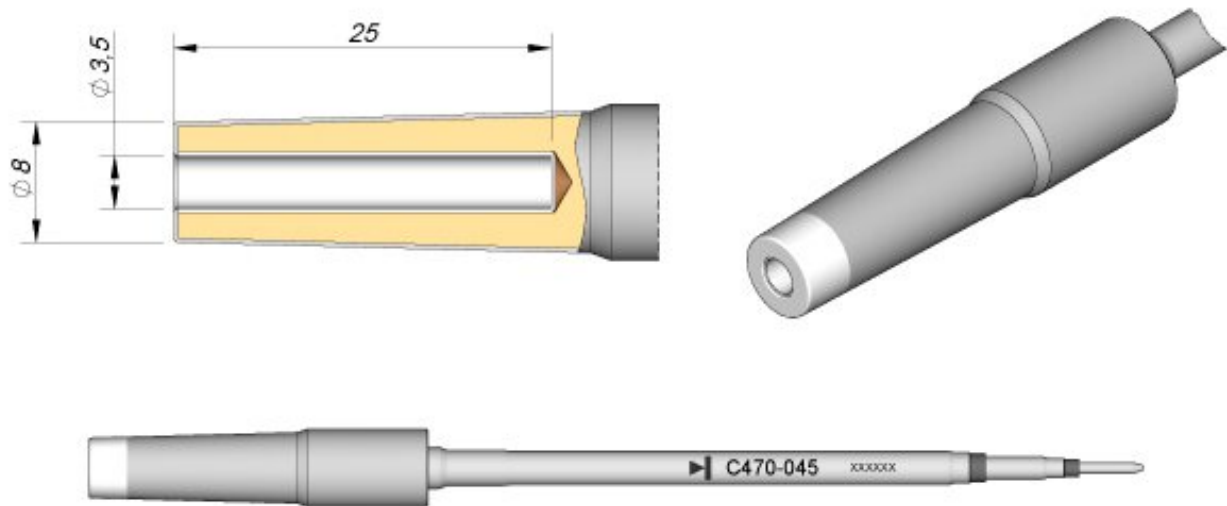


Panne à souder spéciale, 3,5 mm



The special soldering tip C470-045 from the C470 series is suitable for the T470 handpiece and the T245 soldering iron and is specially designed for the precise soldering of pins.

The straight tip in a special shape ensures precise application of soldering material and enables clean work on fine components.

With an overall length of 183 mm, a weight of 32 g and integrated heating, the tip sits comfortably in the hand and supports professional soldering work.

Numéro d'article	WL42035
Modèle	C470-045
Fabricant	JBC
Numéro d'article du fabricant	C470045
Données du fabricant du GPSR	JBC Soldering SL Ramón y Cajal 3 ES-08750 Molins De Rei www.jbctools.com
Longueur avec emballage	183 mm
Largeur avec emballage	60 mm
Hauteur avec emballage	34 mm

Products for the electronic industry



Unité de vente	1 pièce
Unité de contenu	1 pièce
Batterie incluse	non
Série de produits	C470
Série de conseils	C470
Chauffage intégré inclus	oui
Applications de pourboires	pour broche
Forme de la pointe	catégorie particulière
Alignement des pointes	droit
Pièce à main assortie	T470
Conforme aux normes ESD	non