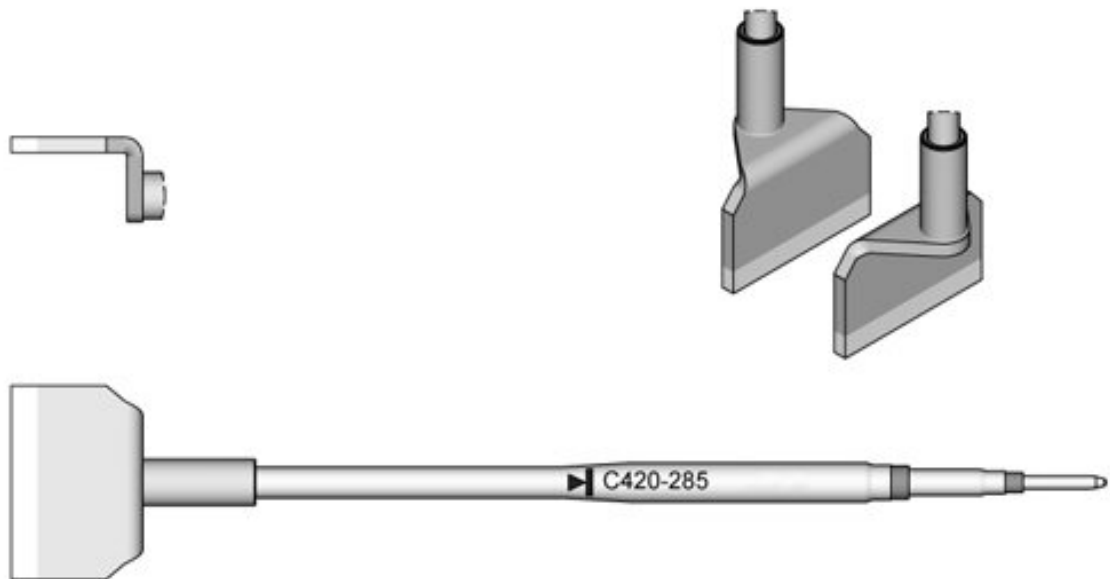


Panne à souder en forme de lame, 22 x 1,8 mm



La série de pannes C420 convient pour le soudage et le dessoudage des pièces SMD. Les pannes à souder sont compatibles avec la thermopincette HT420 et sont vendues à l'unité.

Numéro d'article	WL41678
Modèle	C420-285
Fabricant	JBC
Numéro d'article du fabricant	C420285
Données du fabricant du GPSR	JBC Soldering SL Ramón y Cajal 3 ES-08750 Molins De Rei www.jbctools.com
Unité de vente	1 pièce
Unité de contenu	1 pièce
Série de produits	C420
Série de conseils	C420
Chauffage intégré inclus	oui
Dimensions de la pointe	22 x 1,8 mm

Applications de pourboires	Pour Dual-in-Line-IC
Forme de la pointe	en forme de lame
Alignement des pointes	droit
Pince à dessouder assortie	HT420, AT420
Pièce à main assortie	AT420, HT420
Pièce à main assortie	HT420, AT420
Conforme aux normes ESD	non