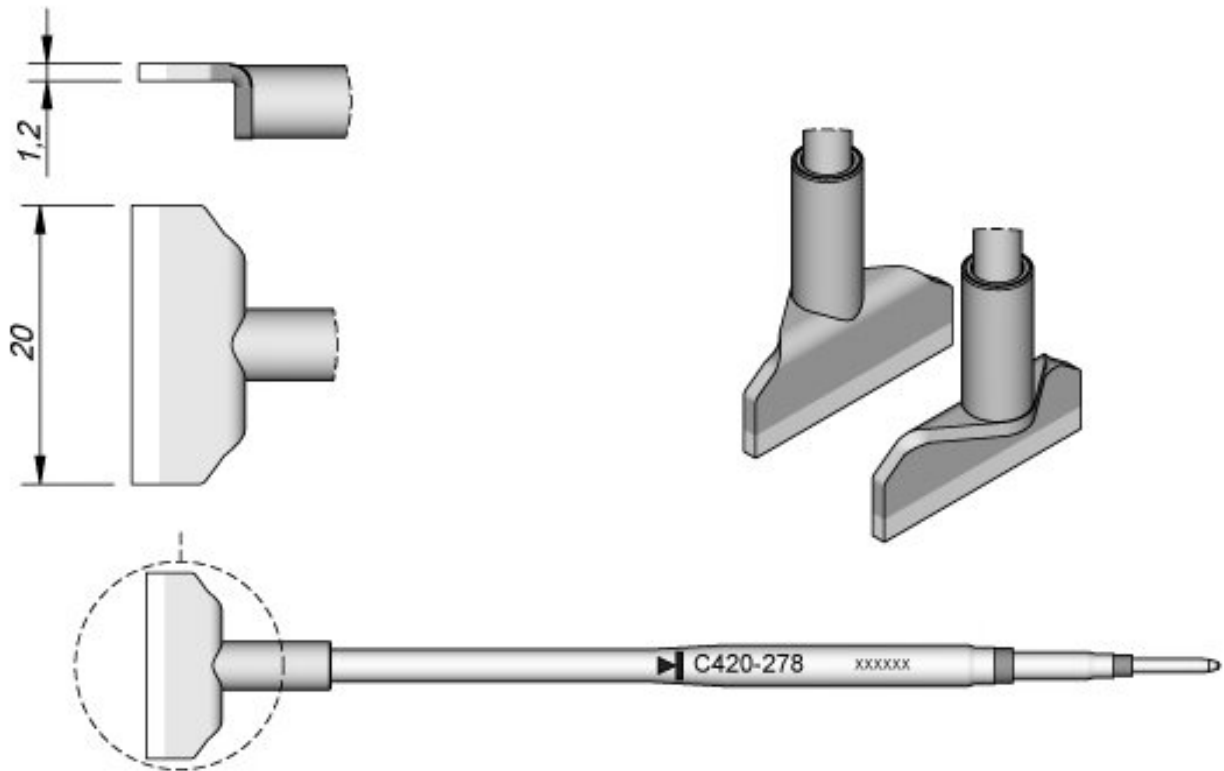


Panne à souder en forme de lame, 20 x 1,2 mm



La série de pannes C420 convient pour le soudage et le dessoudage des pièces SMD. Les pannes à souder sont compatibles avec la thermopincette HT420 et sont vendues à l'unité.

Numéro d'article	WL41674
Modèle	C420-278
Fabricant	JBC
Numéro d'article du fabricant	C420278
Données du fabricant du GPSR	JBC Soldering SL Ramón y Cajal 3 ES-08750 Molins De Rei www.jbctools.com
Longueur avec emballage	170 mm
Largeur avec emballage	28 mm

Hauteur avec emballage	20 mm
Unité de vente	1 pièce
Unité de contenu	1 pièce
Batterie incluse	non
Série de produits	C420
Série de conseils	C420
Chauffage intégré inclus	oui
Dimensions de la pointe	20 x 1,2 mm
Applications de pourboires	Pour Dual-in-Line-IC
Forme de la pointe	en forme de lame
Alignement des pointes	droit
Pièce à main assortie	AT420, HT420
Conforme aux normes ESD	non

