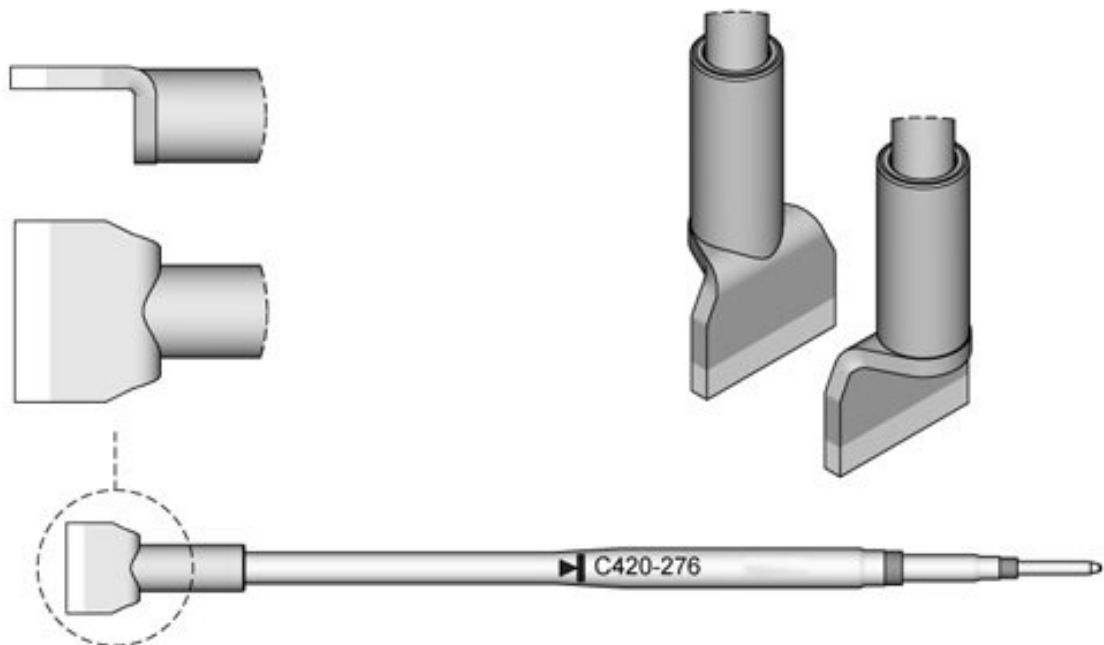


Panne à souder en forme de lame, 10 x 1,2 mm



La série de pannes C420 convient pour le soudage et le dessoudage des pièces SMD. Les pannes à souder sont compatibles avec la thermopincette HT420 et sont vendues à l'unité.

Numéro d'article	WL41672
Modèle	C420-276
Fabricant	JBC
Numéro d'article du fabricant	C420276
Données du fabricant du GPSR	JBC Soldering SL Ramón y Cajal 3 ES-08750 Molins De Rei www.jbctools.com
Longueur avec emballage	170 mm
Largeur avec emballage	28 mm
Hauteur avec emballage	20 mm
Unité de vente	1 pièce
Unité de contenu	1 pièce

Série de produits	C420
Série de conseils	C420
Chauffage intégré inclus	oui
Dimensions de la pointe	10 x 1,2 mm
Applications de pourboires	Pour Dual-in-Line-IC
Forme de la pointe	en forme de lame
Alignement des pointes	droit
Pince à dessouder assortie	HT420, AT420
Pièce à main assortie	AT420, HT420
Pièce à main assortie	HT420, AT420
Conforme aux normes ESD	non