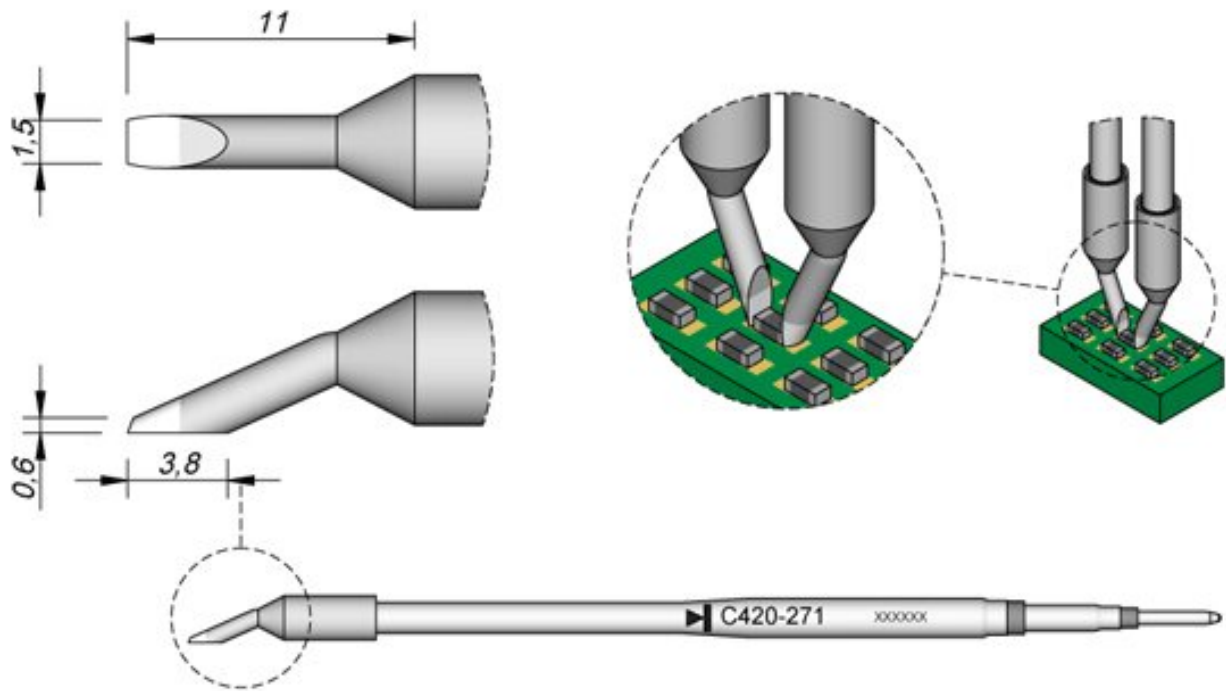


Panne à souder pour puce, biseautée, 1,5 mm



La série de pannes C420 convient pour le soudage et le dessoudage des pièces SMD. Les pannes à souder sont compatibles avec la thermopincette HT420 et sont vendues à l'unité.

Numéro d'article	WL41667
Modèle	C420-271
Fabricant	JBC
Numéro d'article du fabricant	C420271
Données du fabricant du GPSR	JBC Soldering SL Ramón y Cajal 3 ES-08750 Molins De Rei www.jbctools.com
Unité de vente	1 pièce
Unité de contenu	1 pièce
Batterie incluse	non
Série de produits	C420

Série de conseils	C420
Chauffage intégré inclus	oui
Applications de pourboires	pour puce
Forme de la pointe	catégorie particulière
Alignement des pointes	droit
Pince à dessouder assortie	HT420, AT420
Pièce à main assortie	AT420, HT420
Pièce à main assortie	HT420, AT420
Conforme aux normes ESD	non