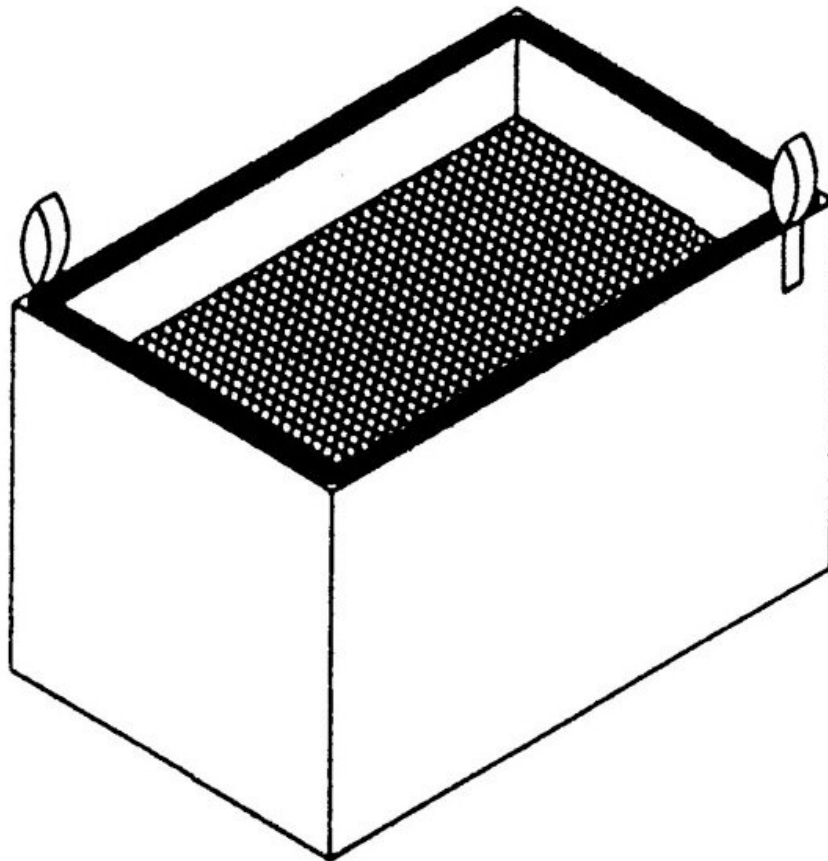


Filtre compact pour MG 140



- Filtre à particules H13, filtre à gaz à large bande (50 % charbon actif / 50 % chimisorb)

Numéro d'article	WL40558
Modèle	145-2000-ESDN
Fabricant	WELLER
Numéro d'article du fabricant	145-2000-ESDN
Données du fabricant du GPSR	WELLER Tools GmbH Carl-Benz-Strasse 2 DE-74354 Besigheim www.weller-tools.com
Unité de vente	1 pièce
Unité de contenu	1 pièce

Batterie incluse	non
Type de filtre	filtre principal
Série d'appareils	MG 140
Conforme aux normes ESD	oui

