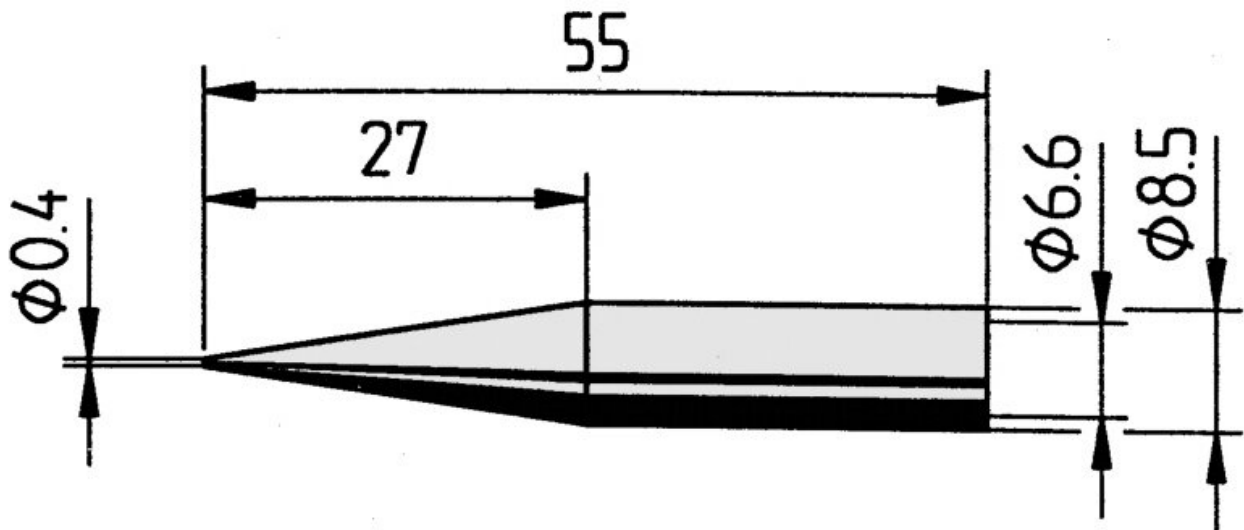


Panne à souder ERSADUR



- Panne à souder longue durée pour un besoin élevé en chaleur, avec revêtement ERSADUR des stations de soudage ANANLOG 60, ANANLOG 60 A, ANANLOG 80, ANANLOG 80 A, DIGITAL 80 A, DIGITAL 2000 A Version avec le fer à souder Power tool, Multi-Pro, Multi-Sprint, Multi-TC und PTC 70, RDS 80, MICRO-CON 60 iA avec le fer à souder Power tool, TWIN 80 A avec le fer à souder Ergo tool
- Unité d'emballage avec 1 pointe à souder 1 dans un emballage SB

Numéro d'article	WL36475
Modèle	842UD
Fabricant	ERSA
Numéro d'article du fabricant	0842UD/SB
Données du fabricant du GPSR	ERSA GmbH Leonhard-Karl-Strasse 24 DE-97877 Wertheim www.ersa.de
Longueur	55 mm
Longueur avec emballage	90 mm
Largeur avec emballage	60 mm
Hauteur avec emballage	10 mm
Unité de vente	1 pièce

Unité de contenu	1 pièce
Longueur totale	55 mm
Série de produits	842
Conforme RoHS	oui
Série de conseils	842
Diamètre intérieur (arbre)	6,6 mm
Diamètre extérieur (arbre)	8,5 mm
Diamètre de la pointe à souder	0,4 mm
Forme de la pointe	pointe de crayon
Alignement des pointes	droit
Revêtement de la pointe à souder	panne à souder continue
Pièce à main assortie	BASIC TOOL, ERGO TOOL, MULTI-PRO, MULTI-SPRINT, MULTI-TC, POWER-TOOL, PTC 70
Pièce à main assortie	Power-Tool, Ergo-Tool, Multi-Pro, Multi-TC, PTC 70 und Multi-Sprint
Conforme aux normes ESD	non