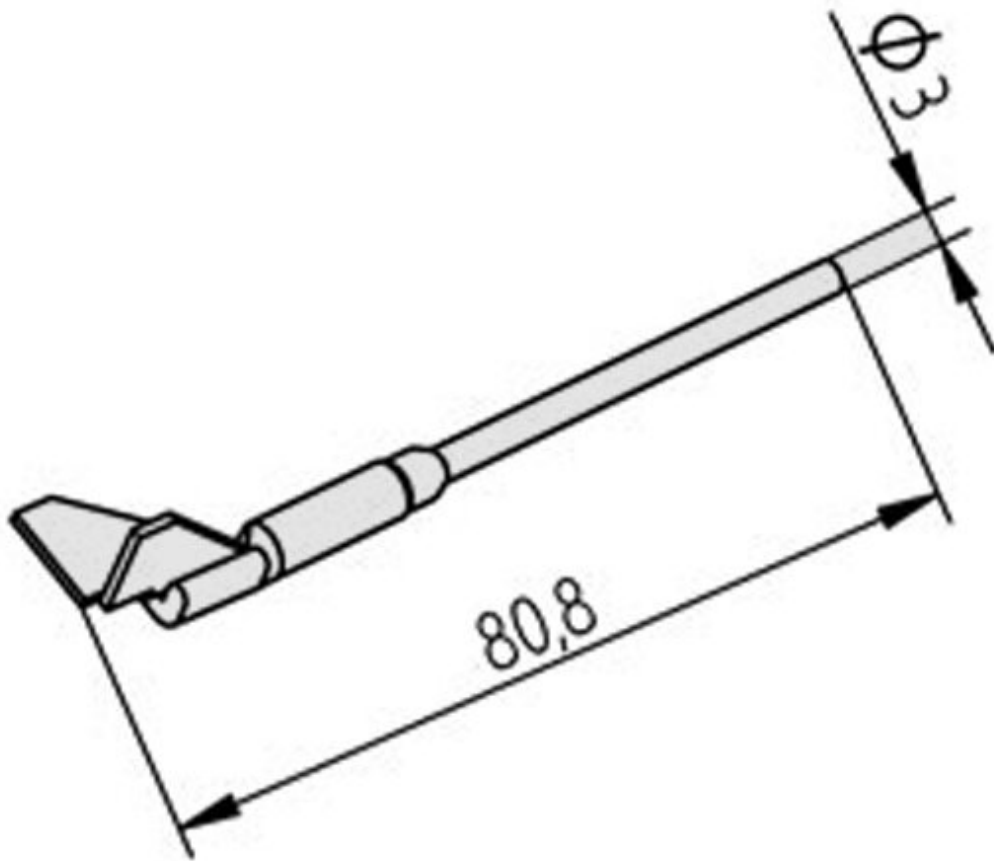


Set de pannes à souder



- Set de pannes à dessouder pour PLCC 28 pour i-CON, i-CON2 et DIGITAL 2000 A avec pincette à dessouder 40 ou l'outil CHIP, SMT UNIT 60 A/AS, MICRO-CON 60 iA, Rework 80 et SMD 8000 avec pincette à dessouder TC40
- Emballage contenant 1 panne à souder dans un emballage SB

| | |
|-------------------------------|---|
| Numéro d'article | WL36467 |
| Modèle | 452QDLF125 |
| Fabricant | ERSA |
| Numéro d'article du fabricant | 0452QDLF125/SB |
| Données du fabricant du GPSR | ERSA GmbH Leonhard-Karl-Strasse 24 DE-97877 Wertheim www.ersa.de |

| | |
|----------------------------|--|
| Longueur avec emballage | 85 mm |
| Largeur avec emballage | 48 mm |
| Hauteur avec emballage | 48 mm |
| Unité de vente | 1 paire |
| Unité de contenu | 1 paire |
| Longueur totale | 81 mm |
| Batterie incluse | non |
| Série de produits | 452 |
| Conforme RoHS | oui |
| Type de pointe à souder | panne à souder continue |
| Série de conseils | 452 |
| Diamètre extérieur | 12,5 mm |
| Diamètre extérieur (arbre) | 3 mm |
| Forme de la pointe | catégorie particulière |
| Alignement des pointes | coudé |
| Pièce à main assortie | CHIP TOOL, SMD desoldering tweezers 40 |
| Pièce à main assortie | 0430EDJ, Chip-Tool, TC 40 |
| Conforme aux normes ESD | non |