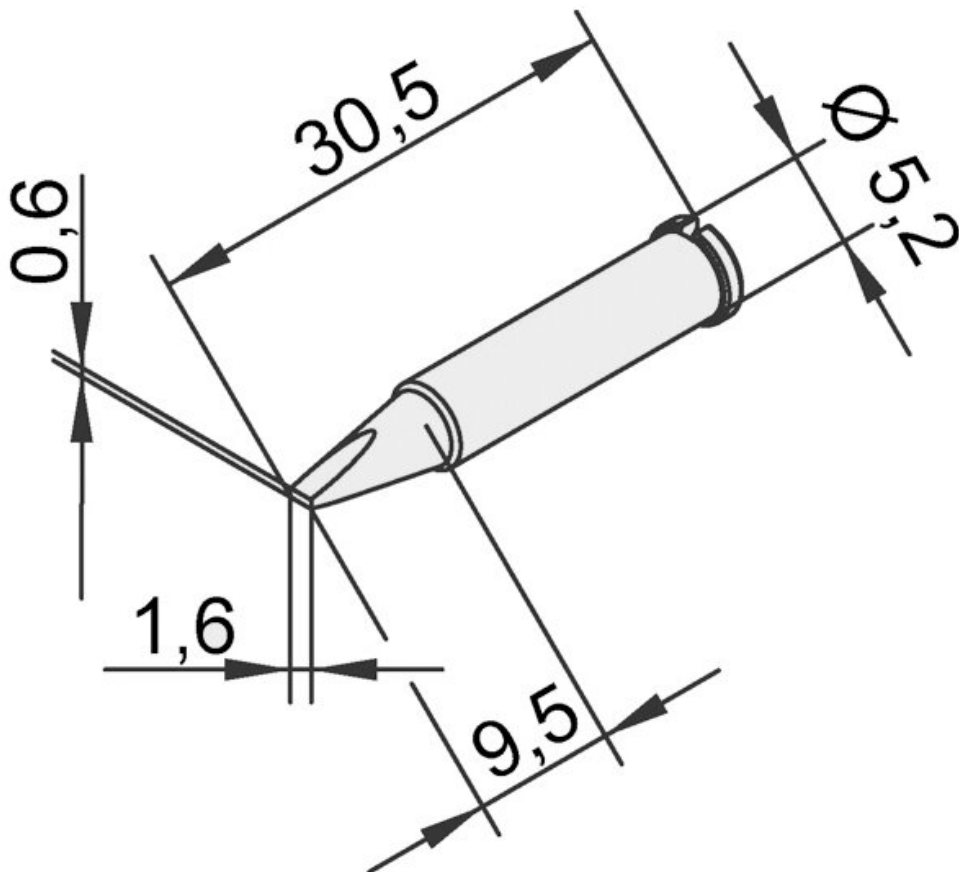


Panne à souder pour i-CON



- ERSA i-Tip série de pannes à souder longue durée avec revêtement ERSADUR-LF pour l'i-TOOL
- Emballage SB contenant 1 panne à souder

Numéro d'article	WL36129
Modèle	102CD-LF16
Fabricant	ERSA
Numéro d'article du fabricant	0102CDLF16/SB
Données du fabricant du GPSR	ERSA GmbH Leonhard-Karl-Strasse 24 DE-97877 Wertheim www.ersa.de
Longueur	31 mm

Products for the electronic industry



Longueur avec emballage	100 mm
Largeur avec emballage	60 mm
Hauteur avec emballage	5 mm
Unité de vente	1 pièce
Unité de contenu	1 pièce
Longueur totale	30,5 mm
Batterie incluse	non
Série de produits	102
Conforme RoHS	oui
Série de conseils	102
Diamètre intérieur (arbre)	3,5 mm
Diamètre extérieur (arbre)	5,2 mm
Diamètre de la pointe à souder	1 mm
Forme de la pointe	en forme de burin
Alignement des pointes	droit
Revêtement de la pointe à souder	panne à souder continue
Pièce à main assortie	i-TOOL, i-TOOL NANO, i-TOOL PICO
Pièce à main assortie	i-Tool
Conforme aux normes ESD	non