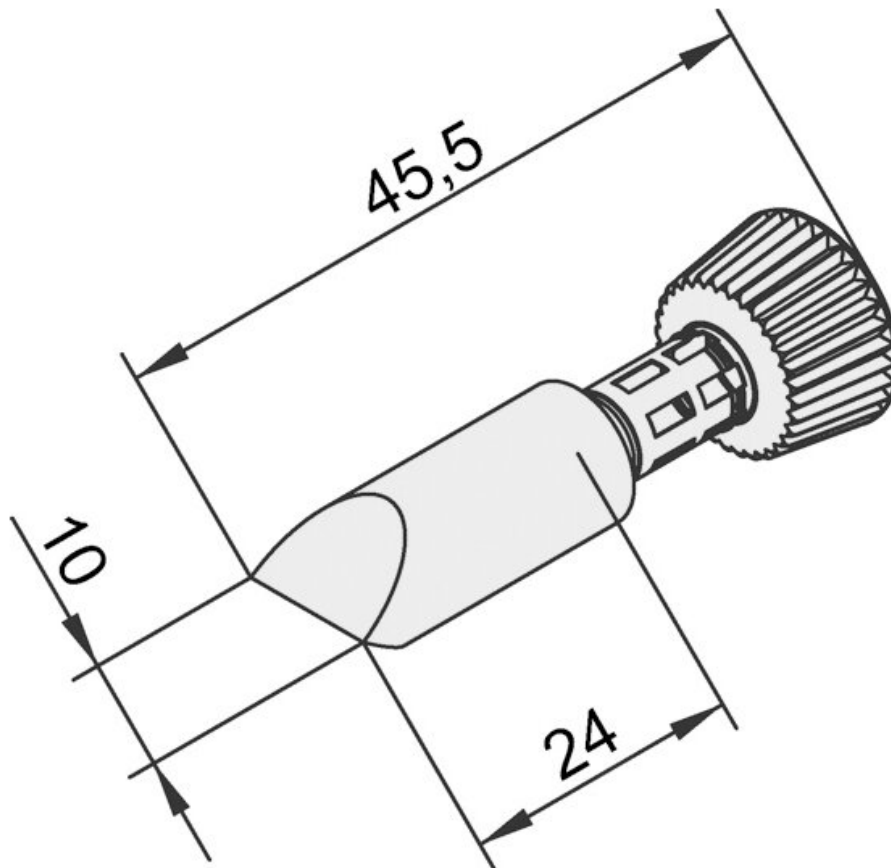


Panne à souder pour i-CON



- ERSA i-Tip série de pannes à souder longue durée avec revêtement ERSADUR-LF pour l'i-TOOL
- Emballage SB contenant 1 panne à souder

Numéro d'article	WL36125
Modèle	102CD-LF100
Fabricant	ERSA
Numéro d'article du fabricant	0102CDLF100/SB
Données du fabricant du GPSR	ERSA GmbH Leonhard-Karl-Strasse 24 DE-97877 Wertheim www.ersa.de
Longueur	46 mm

Products for the electronic industry



Longueur avec emballage	100 mm
Largeur avec emballage	60 mm
Hauteur avec emballage	15 mm
Unité de vente	1 pièce
Unité de contenu	1 pièce
Longueur totale	45,5 mm
Série de produits	102
Conforme RoHS	oui
Série de conseils	102
Diamètre intérieur (arbre)	3,5 mm
Diamètre extérieur (arbre)	5,2 mm
Diamètre de la pointe à souder	10 mm
Forme de la pointe	en forme de burin
Alignement des pointes	droit
Revêtement de la pointe à souder	panne à souder continue
Pièce à main assortie	i-TOOL, i-TOOL NANO, i-TOOL PICO
Pièce à main assortie	i-Tool
Conforme aux normes ESD	non