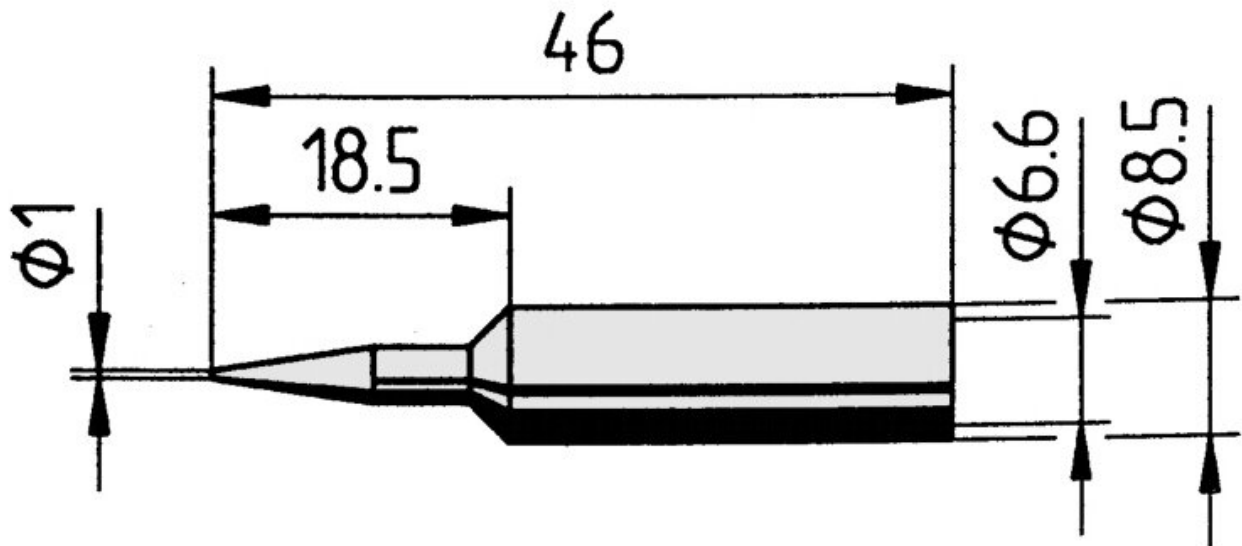


Panne à souder LF-ERSADUR



- Panne à souder longue durée avec revêtement ERSADUR-LF à durée de vie prolongée pour les stations de soudage ANANLOG 60, ANANLOG 60 A, ANANLOG 80, ANANLOG 80 A, DIGITAL 80 A, DIGITAL 2000 A Version avec le fer à souder Power tool, Multi-Pro, Multi-Sprint, Multi-TC und PTC 70, RDS 80, MICRO-CON 60 iA avec le fer à souder Power tool, TWIN 80 A avec le fer à souder Ergo tool, ELS 8000
- Unité d'emballage avec 1 pointe à souder 1 dans un emballage SB

N° d'article	WL36101
mannequin	832BD-LF
Fabricant	ERSA
Fabricant Numéro d'article	0832BDLF/SB
Informations sur le fabricant du GPSR	ERSA GmbH Leonhard-Karl-Strasse 24 DE-97877 Wertheim www.ersa.de
longueur	46 mm
Longueur avec emballage	90 mm
Largeur avec emballage	60 mm
Hauteur avec emballage	10 mm
Unité de vente	1 pièce

Products for the electronic industry



Unité de contenu	1 pièce
longueur totale	46 mm
ligne de produits	832
Conforme à la directive RoHS	oui
Série de panne à souder	832
Diamètre intérieur de la tige	6,6 mm
Diamètre extérieur Queue	8,5 mm
diamètre de la panne à souder	1 mm
forme de pic	pointe de crayon
alignement de pointe	droit
Revêtement Pointe à souder	panne à souder continue
Pièce à main adaptée	BASIC TOOL, ERGO TOOL, MULTI-PRO, MULTI-SPRINT, MULTI-TC, POWER-TOOL, PTC 70
pièce à main assortie	Power-Tool, Ergo-Tool, Multi-Pro, Multi-TC, PTC 70 und Multi-Sprint
Conforme aux normes ESD	non