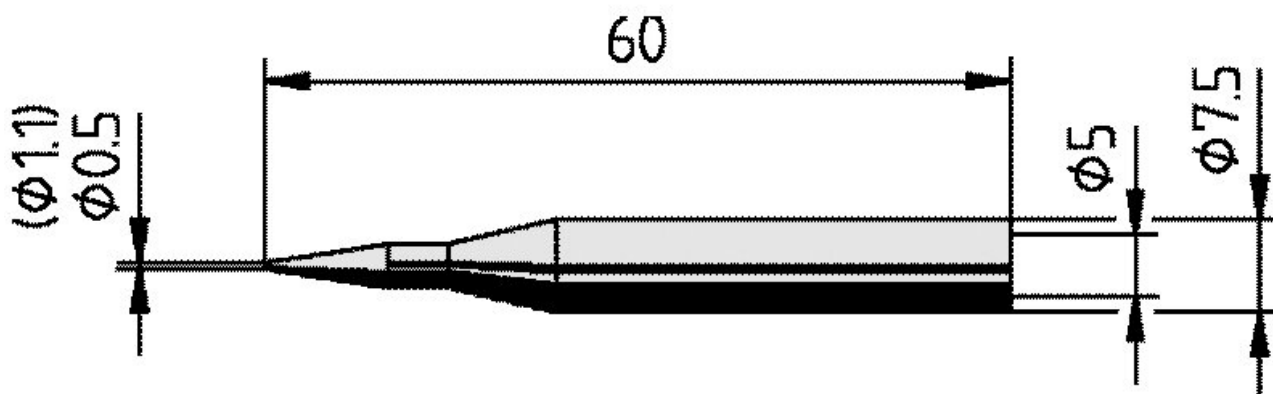


Panne à souder pour Multitip C25



- Panne à souder pour ERSA et et Multitip C25
- Emballage contenant 1 pannes à souder longue durée dans un emballage SB

N° d'article	WL36065
mannequin	172BD
Fabricant	ERSA
Fabricant Numéro d'article	0172BD/SB
longueur	60 mm
Longueur avec emballage	88 mm
Largeur avec emballage	62 mm
Hauteur avec emballage	12 mm
Unité de vente	1 pièce
Unité de contenu	1 pièce
longueur totale	60 mm
ligne de produits	172
Conforme à la directive RoHS	oui
Série de panne à souder	172
Diamètre intérieur de la tige	5 mm
Diamètre extérieur Queue	7,5 mm
diamètre de la panne à souder	1,1 mm
forme de pic	pointe de crayon

alignement de pointe	droit
Revêtement Pointe à souder	panne à souder continue
Pièce à main adaptée	MULTITIP 25
pièce à main assortie	Multitip C 25
Conforme aux normes ESD	non

