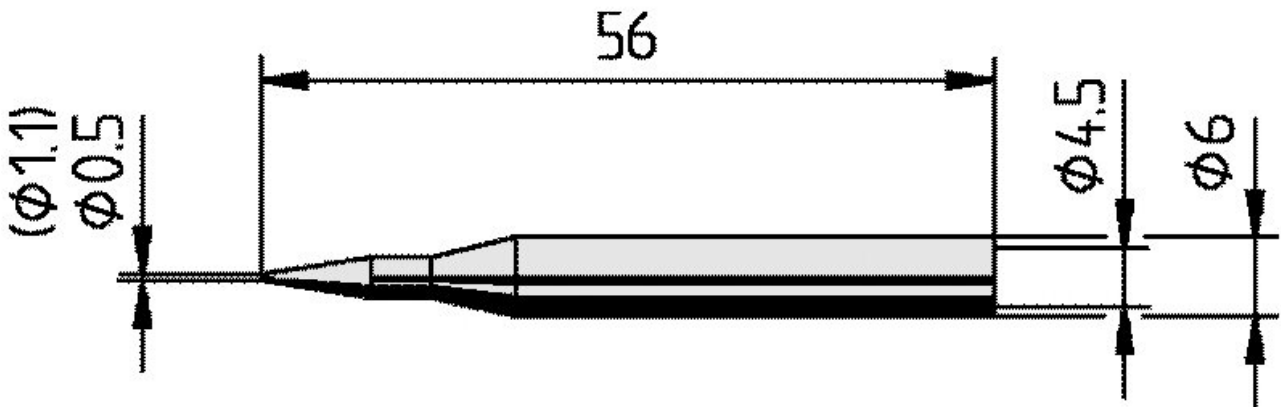


Panne à souder pour Multitip C15 / Tip 260



- Panne à souder pour ERSA Tip 260 et et Multitip C15
- Emballage contenant 1 pannes à souder longue durée dans un emballage SB

Numéro d'article	WL36061
Modèle	162BD
Fabricant	ERSA
Numéro d'article du fabricant	0162BD/SB
Données du fabricant du GPSR	ERSA GmbH Leonhard-Karl-Strasse 24 DE-97877 Wertheim www.ersa.de
Longueur	56 mm
Longueur avec emballage	88 mm
Largeur avec emballage	62 mm
Hauteur avec emballage	12 mm
Unité de vente	1 pièce
Unité de contenu	1 pièce
Longueur totale	56 mm
Série de produits	162
Conforme RoHS	oui
Série de conseils	162
Diamètre intérieur (arbre)	4,5 mm

Diamètre extérieur (arbre)	6 mm
Diamètre de la pointe à souder	1,1 mm
Forme de la pointe	pointe de crayon
Alignement des pointes	droit
Revêtement de la pointe à souder	panne à souder continue
Pièce à main assortie	MULTITIP 25, SL 870, TIP 260
Pièce à main assortie	Tip 260, Multitip C 15
Conforme aux normes ESD	non