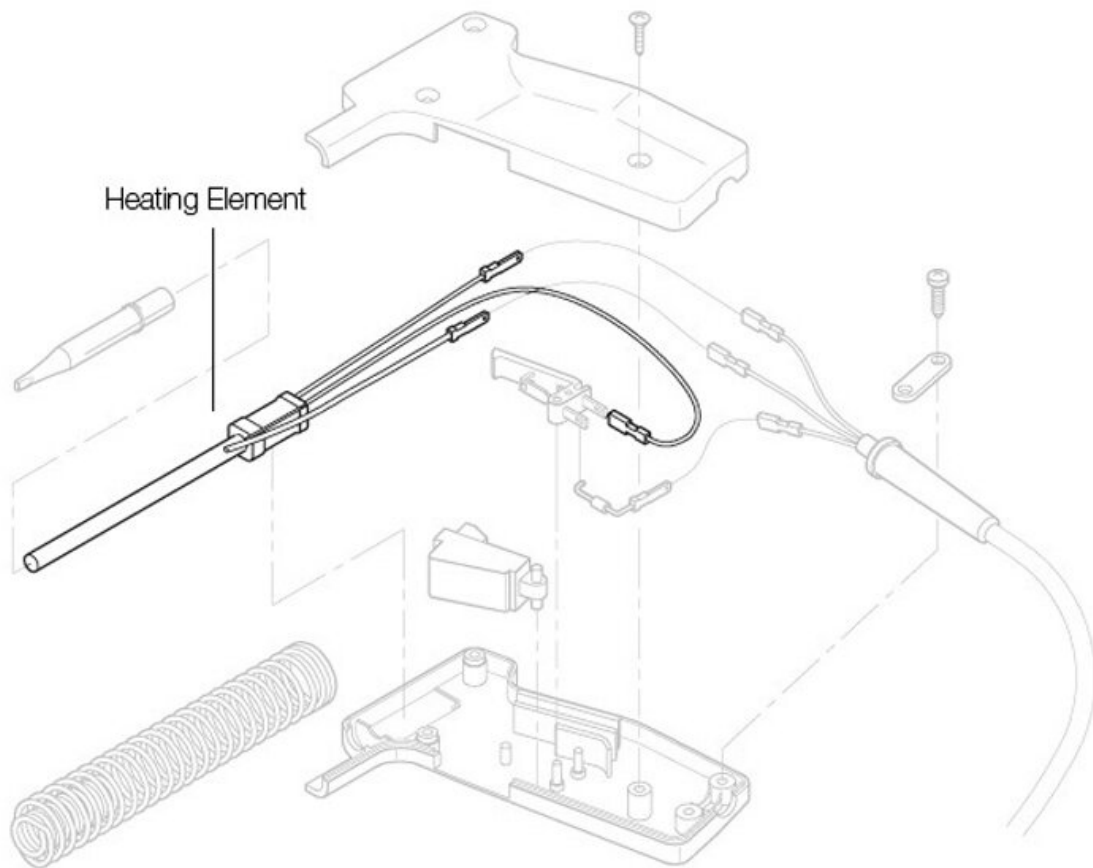


## Élément chauffant pour IN2100



<b>Numéro d'article</b>	<b>WL35531</b>
Modèle	0132886
Fabricant	JBC
Numéro d'article du fabricant	132886
Données du fabricant du GPSR	JBC Soldering SL Ramón y Cajal 3 ES-08750 Molins De Rei <a href="http://www.jbctools.com">www.jbctools.com</a>
Longueur avec emballage	170 mm
Largeur avec emballage	21 mm
Hauteur avec emballage	21 mm
Unité de vente	1 pièce
Unité de contenu	1 pièce

Products for the electronic industry

